

อ่างล้างจาน (ซิงค์ล้างจาน) สแตนเลสสตีล 1 หลุม 1 ที่พักจาน สีดำ Gun Metal

รหัสสินค้า: 8851737203828

ชื่อรุ่นสินค้า: CARBONYTE  
1160/520+ LH



## รายละเอียดสินค้า

อ่างล้างจานสแตนเลสสตีล 1 หลุม 1 ที่พักจาน สี Gun Metal

ลักษณะพื้นผิวขัดลายซาตินพร้อมผ่านกระบวนการ PVD และ N-Surface ป้องกันรอยขีดข่วน รอยคราบน้ำ และเพิ่มความต้านทานต่อการกัดกร่อนหรือสนิมได้มากกว่าสแตนเลสทั่วไป ขอบสแตนเลสหนา 4 มม.

ขนาดอ่างล้างจาน: 1160 x 520 มม.

ขนาดหลุมล้างจาน: 710 x 400 มม.

ความลึกหลุมล้างจาน: 228 มม.

แถมฟรี: สะตือน้ำล้น 3.5 นิ้วชนิดตะกร้า PVD gunmetal, ท่อน้ำทิ้งดักกลิ่น, ขวดกदन้าล้างจาน PVD gunmetal, เชียงไม้พร้อมตะกร้าเส็ดน้ำ

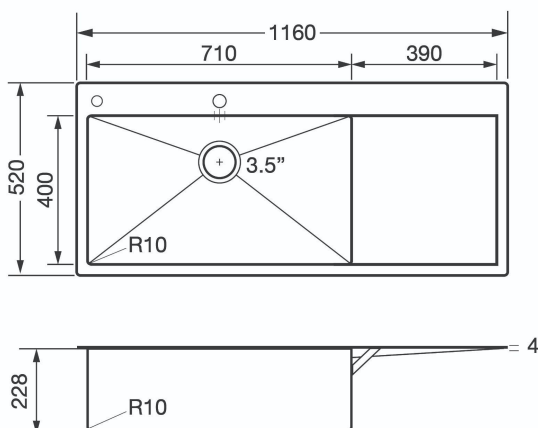
## ข้อมูลเชิงเทคนิค

ขนาดกล่อง 580 x 1220 x 280 มม.

ขนาดเจาะ 1140 x 500 มม.

น้ำหนัก 15 กก.

## ขนาดสินค้า



## แถมฟรี

