



ก๊อกน้ำบนเคาน์เตอร์ผสมร้อน-เย็น

ชื่อรุ่นสินค้า: LUCA

รหัสสินค้า: 8851737114407

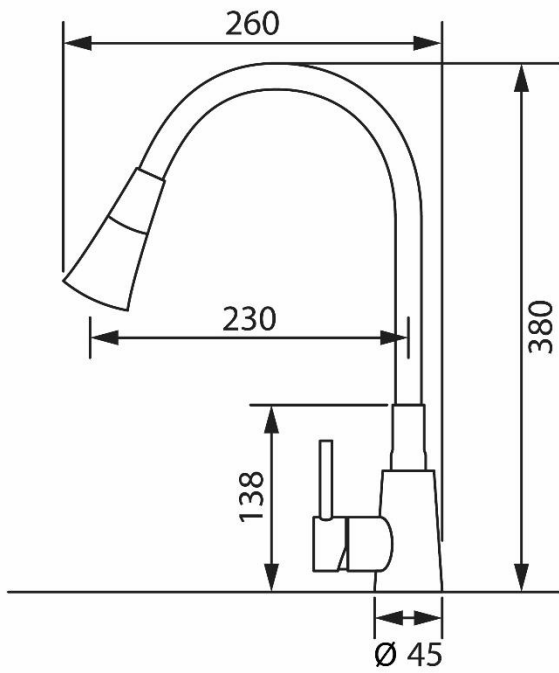
รายละเอียดสินค้า

ประเภทก๊อกน้ำ	ก๊อกน้ำผสมร้อน-เย็น
ลักษณะการติดตั้ง	ติดตั้งบนเคาน์เตอร์
ช่องน้ำดื่ม	ไม่มี
ลักษณะพื้นผิว	ฐานก๊อกน้ำพื้นผิวสแตนเลสสตีลขัดลายซาติน ดีไซน์ปลายก๊อกน้ำซิลิโคนสีดำ
สี	ฐานก๊อกน้ำสแตนเลสสตีล ปลายก๊อกน้ำสีดำ
คุณลักษณะพิเศษ	หัวก๊อกสามารถหมุนปรับเปลี่ยนชนิดกระแสได้
การปรับทิศทาง	ปรับหมุนได้ 360 องศา ปลายก๊อกน้ำปรับโยกได้ตามการใช้งาน
ลักษณะวาล์วเปิด-ปิด	วาล์วเซรามิก
อุปกรณ์เสริมแถมฟรี	สายน้ำดี x2

ข้อมูลเชิงเทคนิค

ขนาดกล่อง	390 x 274 x 65 มม.
ขนาดสินค้า	260 x 380 มม.
ขนาดรูก๊อก	35 มม.
น้ำหนักสินค้า	1.3 กก.
น้ำหนักสินค้ารวมบรรจุภัณฑ์	1.9 กก.

ขนาดสินค้า



อุปกรณ์เสริมแถมฟรี

