



ก๊อกน้ำบนเคาน์เตอร์ผสมร้อน-เย็น

ชื่อรุ่นสินค้า: TRUE

รหัสสินค้า: 8851737114377

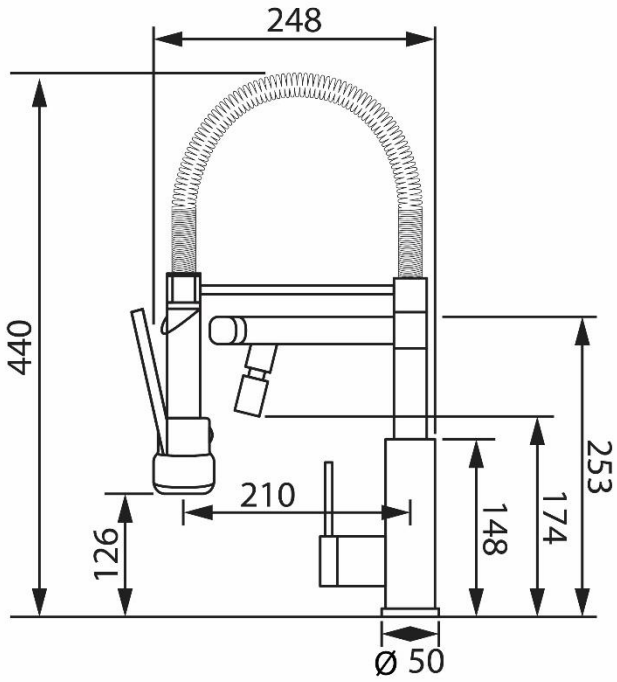
## รายละเอียดสินค้า

ประเภทก๊อกน้ำ	ก๊อกน้ำ 2 ช่องทาง ผสมร้อน-เย็น
ลักษณะการติดตั้ง	ติดตั้งบนเคาน์เตอร์
ช่องน้ำดื่ม	ไม่มี
ลักษณะพื้นผิว	สแตนเลสสตีลขัดลายซาติน
สี	สแตนเลส
คุณลักษณะพิเศษ	Dual Water Flow ช่องทางที่ 1 สำหรับการใช้งานน้ำร้อน-เย็น โดยปลายก๊อกน้ำเป็นหัวสเปรย์ ช่องทางที่ 2 สำหรับการใช้งานเติมน้ำลงภาชนะ
การปรับทิศทาง	ปรับหมุนได้ 360 องศา ปลายก๊อกน้ำปรับโยกได้ตามการใช้งาน
ลักษณะวาล์วเปิด-ปิด	วาล์วเซรามิก
อุปกรณ์เสริมแถมฟรี	สายน้ำดี x2

## ข้อมูลเชิงเทคนิค

ขนาดกล่อง	311 x 530 x 68 มม.
ขนาดสินค้า	248 x 440 มม.
ขนาดรูก๊อก	35 มม.
น้ำหนักสินค้า	2.4 กก.
น้ำหนักสินค้ารวมบรรจุภัณฑ์	2.8 กก.

## ขนาดสินค้า



## อุปกรณ์เสริมแถมฟรี

