



# Instruction Manual

## Cooker Hood

คู่มือการใช้งานเครื่องดูดควัน

**HF-BK102AT-60**

บริษัท สยามแมเนเจอร์ กรุ๊ป จำกัด  
660 ซอยนวมินทร์ 91 แยก 3-42  
แขวงนวมินทร์ เขตบึงกุ่ม กรุงเทพฯ 10240  
โทรศัพท์: 02-033-5400  
โทรสาร: 02-033-5409  
ศูนย์บริการหลังการขาย:  
โทรศัพท์: 02-033-5422  
Email: [service@eve.co.th](mailto:service@eve.co.th), [support@eve.co.th](mailto:support@eve.co.th)  
[www.eve.co.th](http://www.eve.co.th)

## Content

- 1.....ข้อควรระวังเพื่อความปลอดภัย
- 2.....การติดตั้ง
- 3.....การเริ่มการใช้งานเครื่องดูดควัน
- 4.....การแก้ไขเบื้องต้น
- 5.....การดูแลรักษาและทำความสะอาด
- 6.....การรักษาสิ่งแวดล้อม

## ข้อควรระวังเพื่อความปลอดภัย



### ข้อมูลทั่วไป

- a) โปรดอ่านข้อมูลที่สำคัญ ดังต่อไปนี้ เกี่ยวกับความปลอดภัย ในการติดตั้ง และการบำรุงรักษา
- B) เครื่องดูดควันนี้ที่ได้รับการออกแบบมาให้สามารถใช้งานได้สองวิธี คือแบบหมุนเวียน หรือแบบดูดอากาศออกด้านนอก

### ข้อควรระวังเพื่อความปลอดภัย

- a) แรงดันลม ในสภาพแวดล้อมในห้อง ต้องไม่เกิน 4 Pa ( $4 * 10^{-5}$  บาร์)
- B) ห้องจำเป็นต้องมีการระบายอากาศที่เพียงพอเพื่อการทำงานอย่างปลอดภัยของ เครื่องดูดควัน
- C) ปฏิบัติตามกฎหมายท้องถิ่น ที่ใช้บังคับ สำหรับการระบายอากาศภายนอก
- D) ห้ามเสียบปลั๊กไฟเครื่องดูดควันควรรีใช้กับเครื่องดูดควันนี้เท่านั้น
- E) เครื่องดูดควันต้องได้รับการทำความสะอาดสม่ำเสมอเพื่อป้องกันการติดไฟจากคราบน้ำมันบนผิวเครื่องดูดควัน
- F) ห้ามปล่อยให้เปลวไฟติดใต้เครื่องดูดควัน อันตรายเครื่องดูดควันอาจเกิดเพลิงไหม้ได้ - บริษัทจะไม่รับผิดชอบถึงความเสียหายนี้



### คำเตือน

ในบางกรณี เครื่องใช้ไฟฟ้าอาจจะเป็นอันตรายได้เมื่อ

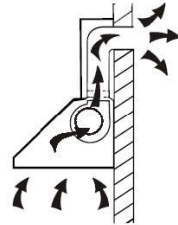
- A) ไม่ตรวจสอบสถานะของฟิวเตอร์ที่กรงอลูมิเนียมเครื่องดูดควัน ในขณะที่เครื่องทำงาน ห้ามไม่ให้มีคราบน้ำมันสะสม ควรทำความสะอาดฟิวเตอร์ที่กรงอลูมิเนียมสม่ำเสมอ
- B) อย่าสัมผัส หลอดไฟหลังการใช้งานเครื่องใช้ไฟฟ้า
- C) อย่าถอดปลั๊กเครื่องด้วยมือเปียก และ อย่าบิดหรือทำให้สายไฟบิดเบี้ยวผิดรูป
- D) ห้ามทำอาหารโดยใช้เปลวไฟ หรือ ทำ barbecue
- E) หลีกเลี่ยงการทำอาหารที่ทำให้เกิดเปลวไฟเนื่องจากอาจก่อความเสียหายกับตัวกรองและ อาจเกิดอันตรายจากไฟไหม้
- F) ตรวจสอบอาหารบ่อยครั้งเมื่อมีการทอดอาหาร เพื่อหลีกเลี่ยงอันตรายจากไฟไหม้
- G) ถอด ปลั๊กไฟฟ้า ก่อนที่จะทำการบำรุงรักษาใด ๆ
- H) เด็กเล็กต้องอยู่ภายใต้การกำกับดูแลของผู้ใหญ่เมื่อใช้เครื่องดูดควัน



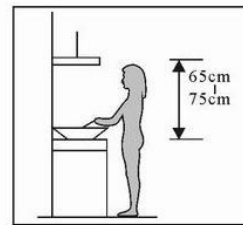
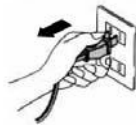
## การติดตั้ง

### การติดตั้งแบบต่อท่อออกด้านนอก

หากมีท่อระบายด้านนอก คุณสามารถต่อท่อเครื่องดูดควันออกตามภาพ (ท่อที่สามารถใช้ได้คือท่ออินาเมล ท่อย่น อลูมิเนียม หรือ ท่อที่สามารถทนความร้อนได้ ขนาด 150 มม.)



ก่อนการติดตั้งเครื่องต้องปิดเครื่องและดึงปลั๊กออกจากเต้าเสียบ

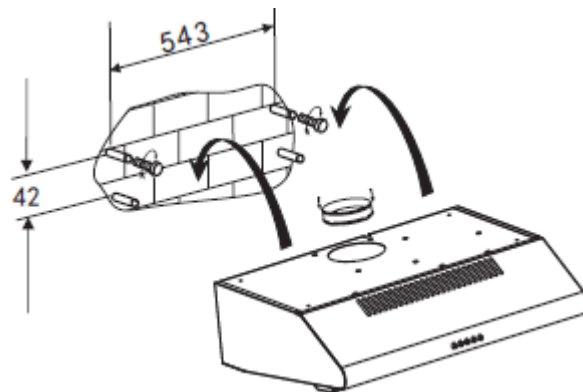


Pic1

เครื่องดูดควันควรมีระยะห่างจากเตา 65-75cm (20-30 นิ้ว) ตามภาพ 1

### การติดตั้งแบบที่ A

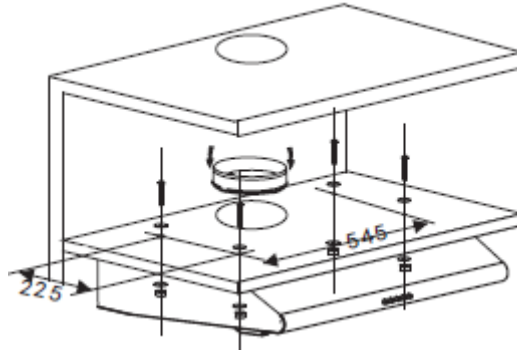
1. ในการแขวนสินค้ากับกำแพง ให้ทำการกำหนดตำแหน่งที่จะติดตั้งเครื่องดูดควันแล้วให้เจาะรู 4 รู ขนาด 8 mm. ตามรูที่ด้านหลังเครื่อง ภาพ 2
2. ใส่สกรูในรูที่ได้เจาะไว้
3. ใส่สกรูกับแหวนรอง แล้วขันให้แน่น
4. จากนั้นให้ทำการแขวนเครื่อง เข้ากับสกรูบนผนัง
5. ใช้อุปกรณ์ที่มากับเครื่องในการหมุนสกรูจากด้านในเครื่อง จากนั้นให้ขันสกรูให้แน่นกับผนัง
6. ใส่ปีกผีเสื้อเข้ากับตัวเครื่อง



ภาพ 2

## การติดตั้งแบบที่ B

1. เจาะ รู 4 รู ขนาด 6 mm. ที่ใต้ตู้
2. จากนั้นให้ประกอบปีกผีเสื้อเข้ากับรูด้านบนเครื่องดูดควัน จากนั้นให้แขวนเครื่องเข้าที่ใต้ตู้เฟอร์นิเจอร์แล้วขันสกรูทั้ง 4 ให้แน่น
3. ติดตั้งแผ่นไม้ด้านล่างเครื่องตามภาพ เพื่อให้ไม้มีช่องว่างระหว่างหลังเครื่องและตู้เฟอร์นิเจอร์ ตามภาพ

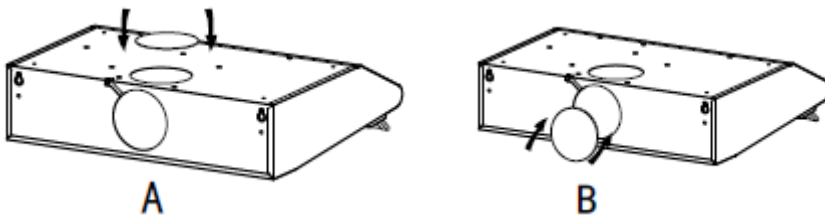


ภาพ 3

**หมายเหตุ:** สามารถต่อท่อออกนอกเครื่องได้ 2 วิธี โดยใช้รูเครื่องด้านบน หรือ ด้านหลัง โปรดตรวจสอบความถูกต้องตามวิธีที่  
ดังนี้

ต่อท่อแบบ A : ต่อท่อออกด้านหลัง โปรดใช้ฝาปิดด้านบนบนเครื่อง เพื่อให้ลมออกด้านหลังเครื่อง

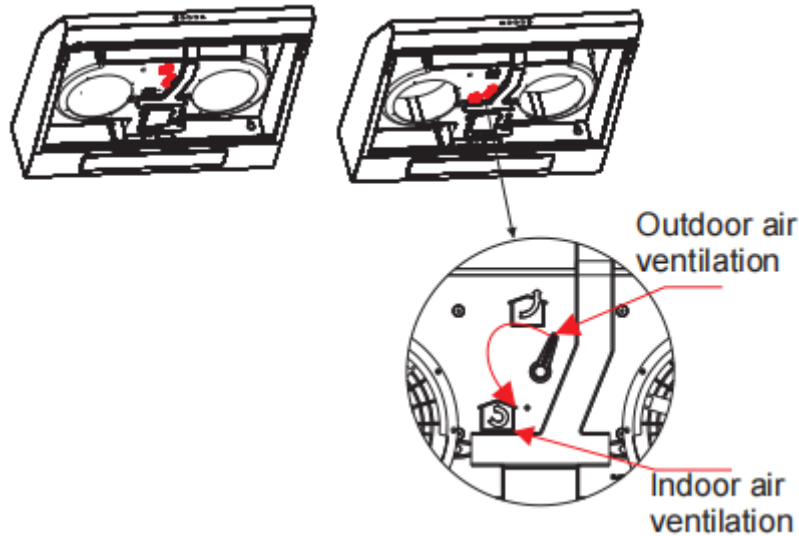
ต่อท่อแบบ B : ต่อท่อออกด้านบน โปรดใช้ฝาปิดด้านหลังเครื่อง เพื่อให้ลมออกด้านบน



ภาพ 4

## การติดตั้งท่อออกด้านนอก

ให้ปฏิบัติตามข้อแนะนำต่อไปนี้อย่างดีเพื่อการระบายอากาศออกด้านนอกอย่างมีประสิทธิภาพสูงสุด ต้องทำการปิดเฟืองตาม  
ภาพ 5 ตามประเภทการติดตั้ง เช่น ปิดไปด้านบนเพื่อให้เครื่องปล่อยลมออกด้านนอก หรือ ปิดเฟืองลงเพื่อให้เครื่องทำงานแบบ  
หมุนเวียน



### ข้อควรจำสำหรับการต่อท่อออกด้านนอก

- ควรให้ท่อสั้นและตรงที่สุด
- อย่าลดขนาดท่อหรือทำให้ท่อพับงอ
- เมื่อใช้ท่อเย็นให้ดึงขยายท่อเย็นจนตึงเพื่อลดการเสียประสิทธิภาพในการส่งแรงลม
- หากไม่ทำตามข้อแนะนำข้างต้นอาจทำให้ประสิทธิภาพการทำงานลดลงและเสียงของเครื่องดูดควันดังขึ้น
- ช่างผู้ชำนาญการควรเป็นผู้ทำการติดตั้งเท่านั้น
- อย่าต่อท่อระบายอากาศเข้ากับระบบระบายอากาศที่มีอยู่แล้ว ซึ่งอาจเป็นระบบระบายอากาศของเครื่องใช้ไฟฟ้าชนิดอื่น เช่น ท่อแก๊ส ท่อระบายความร้อน
- หากจำเป็นต้อง งอ ท่อเย็น ไม่ควรงอท่อมากกว่า 120° คุณควร วางท่อแนวนอนหรือท่อควรส่งขึ้นจากจุดปล่อยลมและส่งออกนอกกำแพง
- หลักการติดตั้งควรดูให้แน่ใจว่าเครื่องดูดควันตั้งตรง เพื่อป้องกันการสะสมของคราบน้ำมัน
- ควรเลือกใช้ท่อเย็นที่เป็นไปตามมาตรฐานการทนไฟ



### ข้อควรระวัง

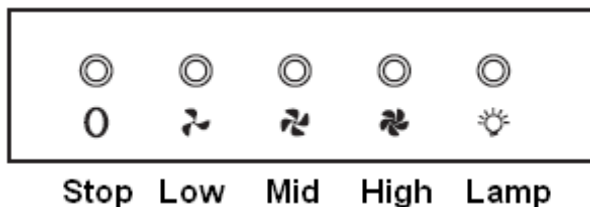
- เพื่อความปลอดภัย ให้ใช้น็อตที่มีขนาดเดียวกับที่ระบุไว้ในคู่มือเท่านั้น
- อันตราย! หากไม่ได้ทำการยึดหรือต่อเครื่องดูดควันตามที่ระบุไว้ในคู่มือเล่มนี้อาจก่อให้เกิดไฟฟ้าช็อตได้

## การเริ่มการใช้งานเครื่องดูดควัน

### สวิตช์แบบปุ่มกด (Push Button)

1. กดปุ่ม "Stop" เพื่อให้เครื่องหยุดการทำงาน
2. กดปุ่ม "Low" เพื่อให้ไฟปุ่มสว่างขึ้น มอเตอร์จะทำงานด้วยความแรงระดับเบาที่สุด กดอีกครั้งเพื่อให้มอเตอร์หยุดทำงาน

3. กดปุ่ม "Mid" เพื่อให้ไฟปุ่มสว่างขึ้น มอเตอร์จะทำงานด้วยความแรงระดับกลาง กดอีกครั้งเพื่อให้มอเตอร์หยุดทำงาน
4. กดปุ่ม "High" เพื่อให้ไฟปุ่มสว่างขึ้น มอเตอร์จะทำงานด้วยความแรงที่สุด กดอีกครั้งเพื่อให้มอเตอร์หยุดทำงาน
5. กดปุ่ม "Lamp" เพื่อให้ไฟปุ่มสว่างขึ้น กดปุ่มอีกครั้งเพื่อปิดไฟ



### การแก้ปัญหาเบื้องต้น

ปัญหา	สาเหตุ	แนวทางแก้ไข
ไฟเครื่องติดแต่มอเตอร์ไม่ทำงาน	สวิสช์มอเตอร์ปิดอยู่	กดเลือกระดับความแรงมอเตอร์
	ไฟสวิสช์เลือกระดับความแรงมอเตอร์เสีย	ติดต่อผู้จำหน่าย
	มอเตอร์เสีย	ติดต่อผู้จำหน่าย
ไฟเครื่องไม่ติดและมอเตอร์ไม่ทำงาน	ฟิวส์ขาด	เปลี่ยนฟิวส์
	สายไฟหลวมหรือไม่ได้เสียบเข้ากับเต้าเสียบ	เสียบสายไฟเข้ากับเต้าเสียบใหม่
พบคราบน้ำมันรั่ว	วาล์วหรือท่อส่งถูกติดตั้งไม่ดี	นำท่อออกและติดตั้งใหม่ และเชื่อมกับข้อต่อต่างๆให้ถูกต้อง
	มีรูรั่วจากข้อต่อตัว U	ถอดข้อต่อตัว U และติดตั้งใหม่
ไฟไม่ทำงาน	ไฟเสีย	เปลี่ยนหลอดไฟใหม่
กำลังแรงดูดไม่แรง	ระยะทางท่อส่งอากาศกับช่องระบายอาจยาวเกินไป	ต่อท่อใหม่
เครื่องดูดควันเอียง	น็อตยึดหรือตัวยึดไม่แน่น	ยึดน็อตให้แน่น



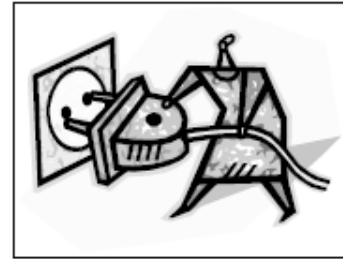
#### ข้อควรระวัง

- เพื่อความปลอดภัยการซ่อมบำรุงเกี่ยวกับระบบไฟฟ้าควรทำตามกฎ ข้อบังคับ ของท้องถิ่น ควรติดต่อ ศูนย์ซ่อม ก่อนการซ่อมบำรุง โปรดดึงปลั๊กออกทุกครั้งก่อนเปิดด้านในเครื่อง

## การดูแลรักษาและทำความสะอาด

### ข้อควรระวัง:

- โปรดดึงปลั๊กเครื่องออกจากเต้าเสียบก่อนการบำรุงรักษาหรือทำความสะอาดเครื่องทุกครั้ง
- พื้นผิวเครื่องดูดควันง่ายต่อการโดนขีดข่วน และการกัดกร่อน โปรดปฏิบัติตามข้อแนะนำเพื่อป้องกันความเสียหายที่อาจเกิดขึ้น



### ทั่วไป:

- การทำความสะอาดและดูแลรักษาควรทำเมื่อเครื่องดูดควันเย็นลงแล้ว
- หลีกเลี่ยงการใช้ผลิตภัณฑ์ที่เป็นกรดหรือด่าง (น้ำมะนาว น้ำส้มสายชู etc)

## สแตนเลสสตีล

ควรทำความสะอาดสแตนเลสบ่อยๆ (ทุกอาทิตย์) เพื่อให้เครื่องดูดควันมีอายุการใช้งานที่ยืนยาว ทำความสะอาดด้วยผ้าแห้ง สามารถใช้น้ำยาทำความสะอาดสำหรับสแตนเลสได้

### ข้อควรจำ

ให้เช็ดพื้นผิวสแตนเลสตามลาย เพื่อป้องกันไม่ให้เกิดรอย

### พื้นผิวแผงควบคุม

ควรทำความสะอาดแผงควบคุมด้วยผ้าหมาดชุบน้ำสบู่ โปรดดูให้มั่นใจว่าผ้าที่ใช้สะอาดและบีบน้ำออกอย่างดีแล้ว ให้ใช้ผ้าแห้งเพื่อเช็ดทำความสะอาดความชื้น หรือ คราบน้ำที่ติดอยู่บนพื้นผิวทุกครั้ง

### สิ่งสำคัญ:

โปรดใช้น้ำยาที่ไม่มีฤทธิ์กัดกร่อน ให้ใช้น้ำยาอ่อนๆเท่านั้น น้ำยาทำความสะอาดภายในบ้านอาจทำให้พื้นผิวสแตนเลสเป็นคราบ เป็นรอย หรือทำให้โลโก้ซีดจาง บริษัทจะไม่รับผิดชอบถึงความเสียหายจากการใช้น้ำยาผิดประเภทนี้

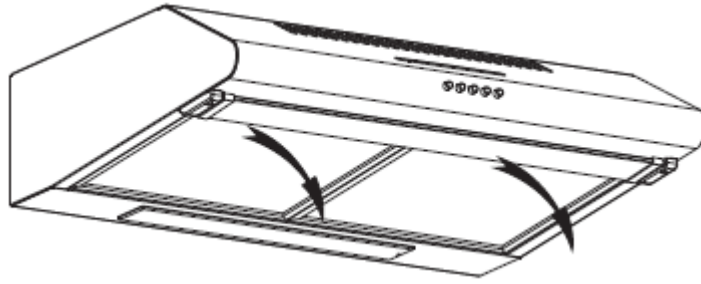
## ฟิวเตอร์กรองน้ำมัน

ฟิวเตอร์สามารถทำความสะอาดโดยการแช่ในน้ำผสมน้ำยาล้างจานประมาณ 3 นาทีและขัดออกเบาๆ ด้วยแปรงอ่อนนุ่ม

อย่าใช้แรงโรกราดขัด เนื่องจากฟิวเตอร์อาจถูกทำลายได้ (นำมาตากให้แห้งด้านนอก)

ฟิวเตอร์ควรนำมาทำความสะอาดแยกกับจานชามและช้อนส้อม หากนำเข้าไปเครื่องล้างจาน ไม่ควรใส่น้ำยารินส์เอ็ด





## การใส่ฟิวเตอร์กรองน้ำมัน

ใส่ฟิวเตอร์ตามขั้นตอนต่อไปนี้

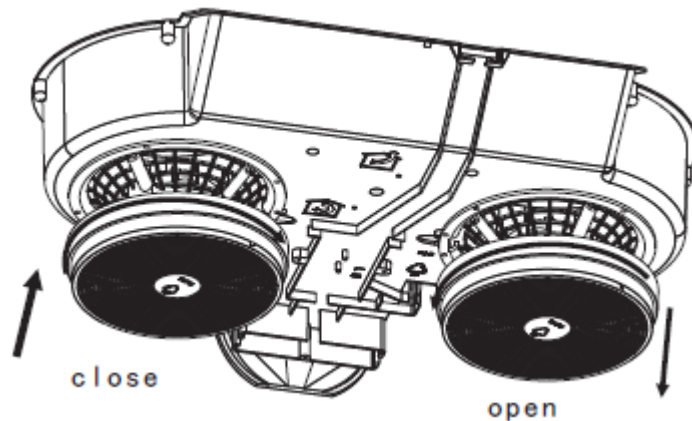
- ให้อ่างฟิวเตอร์ให้ตรงกับช่องด้านล่างเครื่องดูดควัน
- กดปุ่มตัวล็อกฟิวเตอร์
- ปลดปล่อยปุ่มตัวล็อกฟิวเตอร์
- ทำตามขั้นตอนนี้สำหรับการเปลี่ยนฟิวเตอร์

คาร์บอนฟิวเตอร์ (อุปกรณ์เสริม)

คาร์บอนฟิวเตอร์จะนำมาใช้เพื่อดูดกลิ่น ควรเปลี่ยนคาร์บอนทุกๆ 3 หรือ 6 เดือนขึ้นอยู่กับความถี่ในการทำอาหาร ควรใส่คาร์บอนฟิวเตอร์ตามข้อแนะนำต่อไปนี้



1. นำฟิวเตอร์กรองน้ำมันออก
2. ตำแหน่งคาร์บอนฟิวเตอร์จะอยู่ที่ด้านล่างมอเตอร์ ให้นำคาร์บอนฟิวเตอร์ออกโดยการหมุนคาร์บอนฟิวเตอร์ทวนเข็มนาฬิกา
3. ทำตามขั้นตอนแบบย้อนกลับเพื่อติดตั้งคาร์บอนฟิวเตอร์ตัวใหม่





### ข้อควรระวัง


- โปรดดูให้มั่นใจว่าฟิวเตอร์ล็อกกับตัวยึดดีแล้ว ไม่เช่นนั้นฟิวเตอร์อาจหลุดออกจากตำแหน่งและสร้างความเสียหายกับเครื่องได้
- แรงดูดเครื่องจะลดลงเมื่อใส่คาร์บอนฟิวเตอร์

### การใส่ถัวยกรองน้ำมัน

- เครื่องดูดควันจะมีถัวยกรองน้ำมัน ซึ่งเป็นตัวรับน้ำมันที่ระเหยขึ้นจากการทำอาหาร
- คุณจำเป็นต้องเทคราบน้ำมันในถัวยออก เมื่อน้ำมันเต็มประมาณ 2/3 ของถัวย
- สามารถนำถัวยน้ำมันออกได้โดยการ ดึงถัวยน้ำมันเข้าหาตัวเพื่อให้ถัวยหลุดออกจากเครื่องดูดควัน
- ทิ้งน้ำมันทิ้งและล้างทำความสะอาดถัวย แล้วเช็ดให้แห้ง
- ดูให้มั่นใจว่าถัวยกรองน้ำมันนี้แห้งสนิทก่อนประกอบเข้าเครื่องดูดควัน

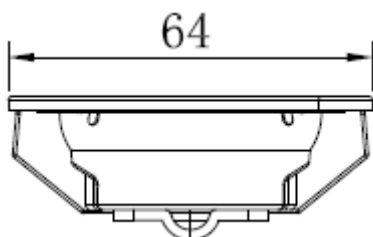
สำคัญ: ห้ามใช้งานเครื่องโดยที่ไม่ได้ใส่ถัวยกรองน้ำมัน

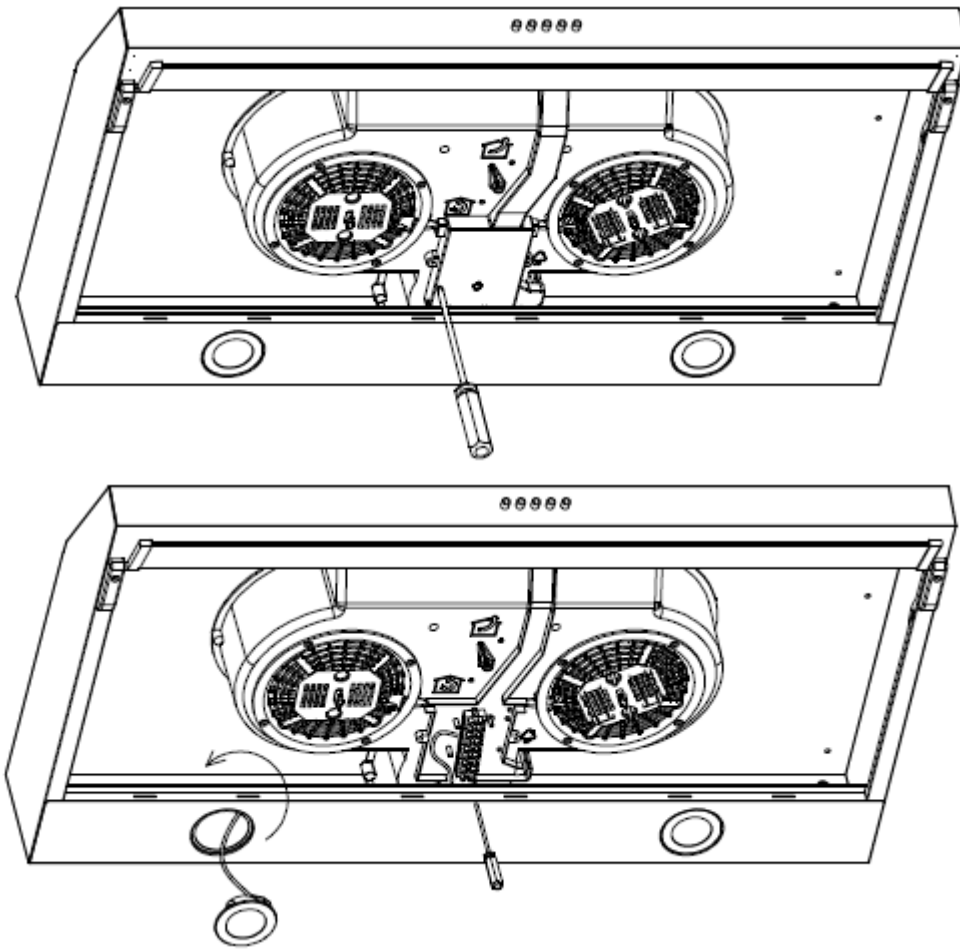
### การเปลี่ยนหลอดไฟ

<p><b>สำคัญ</b></p> 	<ul style="list-style-type: none"> <li>• หลอดไฟควรได้รับการเปลี่ยนโดยผู้จำหน่าย หรือผู้ที่ได้รับการแต่งตั้งจากผู้จำหน่ายเท่านั้น</li> <li>• โปรดปิดเครื่องทุกครั้งก่อนการซ่อม หรือ ทำความสะอาดเครื่อง ดูให้มั่นใจว่าเครื่องนั้นเย็นลงแล้วก่อนสัมผัสโดนเครื่อง</li> <li>• ควรใส่ถุงมือหรือใช้ผ้าเมื่อสัมผัสโดนหลอดไฟ เพื่อยืดอายุหลอดไฟ</li> </ul>
---	---

#### การเปลี่ยนหลอดไฟ LED

- ปิดเครื่องและดึงปลั๊กออกก่อนทุกครั้งที่ต้องการเปลี่ยนหลอดไฟ
- รอให้หลอดไฟเย็นลงก่อนทำการเปลี่ยน
- สอดไขควงแบบตรงเข้าช่องยึดน็อต ตามภาพ ใช้แรงกดลงเล็กน้อยเพื่อให้โครงหลอดออก และเอาหลอดไฟออก เพื่อนำหลอดใหม่เปลี่ยนและขันน็อตกลับเข้าที่เดิมเมื่อเปลี่ยนเสร็จเรียบร้อยแล้ว
- LED โมดูล – แบบกลม DBR-2/65-H-64
- กำลังสูงสุด: 2x2 w
- กำลังไฟ: AC 110-240V
- ขนาดหลอดไฟ:





## การรักษาสิ่งแวดล้อม



เครื่องหมายนี้คือสัญลักษณ์การเลือกลักษณะการทิ้งสินค้า ผลิตภัณฑ์นี้ห้ามนำไปทิ้งตามถังขยะทั่วไปในครัวเรือน แต่ต้องได้รับการทำลายอย่างถูกต้องตาม Directive 2012/19/EU จากนั้นจะถูกนำไปรีไซเคิล หรือแยกชิ้นส่วนเพื่อลดผลกระทบต่อสิ่งแวดล้อม ผลิตภัณฑ์อิเล็กทรอนิกส์อันตรายต่อสิ่งแวดล้อมและสุขภาพมนุษย์ เนื่องจากมีส่วนประกอบของสารเคมีอันตราย โปรดติดต่อรัฐส่วนภูมิภาคของท่านเพื่อสอบถามข้อมูลเพิ่มเติม

ข้อบังคับต่อไปนี้เป็นสำคัญต่อการรักษาสิ่งแวดล้อม (เช่น การประหยัดการใช้พลังงานในการทำอาหาร)

## SAFETY INSTRUCTION

This manual explains the proper installation and use of your cooker hood, please read it carefully before using even if you are familiar with the product. The manual should be kept in a safe place for future reference.



### Never to do:

- Do not try to use the cooker hood without the grease filters or if the filters are excessively greasy!
- Do not install above a cooker with a high level grill.
- Do not leave frying pans unattended during use because overheated fats or oils might catch fire.
- Never leave naked flames under the cooker hood.



- If the cooker hood is damaged, do not attempt to use.
- Do not flambé under the cooker hood.  
**CAUTION:** Accessible parts may become hot when used with cooking appliances.
- The minimum distance between the supporting surface for the cooking vessels on the hob and the lowest part of the cooker hood. (When the cooker hood is located above a gas appliance, this distance shall be at least 65 cm)
- The air must not be discharged into a flue that is used for exhausting fumes from appliances burning gas or other fuels. Range hoods and other cooking fume extractors may adversely affect the safe operation of appliances burning gas or other fuels (including those in other rooms) due to back flow of combustion gases. These gases can potentially result in carbon monoxide poisoning. After installation of a range hood or other cooking fume extractor, the operation of open flued gas appliances should be tested by a competent person to ensure that back flow of combustion gases does not occur.

### Always to do:

- **Important!** Always switch off the electricity supply at the mains during installation and maintenance such as light bulb replacement.
- The cooker hood must be installed in accordance with the installation instructions and all measurements followed.
- All installation work must be carried out by a competent person or qualified electrician.
- Please dispose of the packing material carefully. Children are vulnerable to it.
- Pay attention to the sharp edges inside the cooker hood especially during installation and cleaning.
- Make sure the ducting has no bends sharper than 90 degrees as this will reduce the efficiency of the cooker hood.

**Warning:** Failure to install the screws or fixing device in accordance with these instructions may result in electrical hazards.

- **Warning:** Before obtaining access to terminals, all supply circuits must be disconnected.

**Always to do:**

- Always put lids on pots and pans when cooking on a gas cooker.
- When in extraction mode, air in the room is being removed by the cooker hood. Please make sure that proper ventilation measures are being observed. The cooker hood removes odours from room but not steam.
- There shall be adequate ventilation of the room when the cooker hood is used at the same time as appliances burning gas or other fuels.
- Cooker hood is for domestic use only.



- If the supply cord is damaged, it must be replaced by the manufacturer, its service agent or similarly qualified persons in order to avoid a hazard.
- If This appliance can be used by children aged from 8 years and above and persons with reduced physical, sensory or mental capabilities or lack of experience and knowledge if they have been given supervision or instruction concerning use of the appliance in a safe way and understand the hazards involved. Children shall not play with the appliance. Cleaning and user maintenance shall not be made by children without supervision.



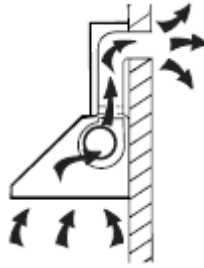
**Always to do:**

- **Caution:** The appliance and its accessible parts can become hot during operation. Be careful to avoid touching the heating elements. Children younger than 8 years old

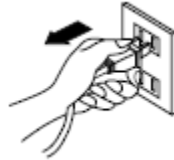
## INSTALLATION

### Installation with the outside vent

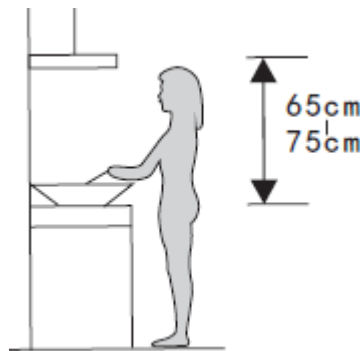
If you have an outlet to the outside, your cooker hood can be connected as below picture by means of an extraction duct (enamel, aluminum, flexible pipe or non-flammable material with an interior diameter of 120mm)



Before installation, turn the unit off and unplug it from the outlet.



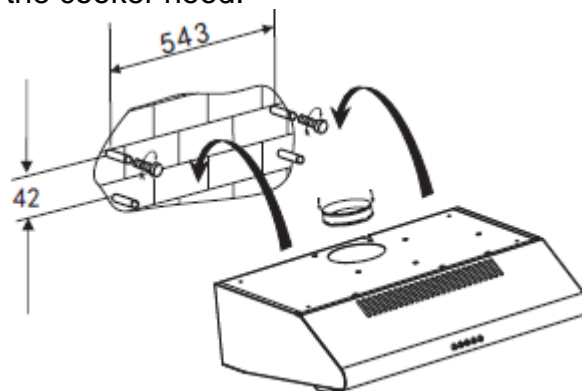
The cooker hoods should be placed at a distance of 65-75cm from the cooking surface for best effect. See pic 1.



**Pic 1**

**Method A:**

1. To install onto the wall, drill 4 holes of  $\varnothing$  8mm on a suitable place according with the centre distance of hole in the back of the cooker hood. See pic 2.
2. Insert the nut into the holes.
3. Insert the screws into the nuts and tight.
4. Put up the cooker hood onto the fixed screws.
5. Then use the attached accessories enclosed to turn the screws into the two holes of inside the hood, and then fix the screws to tighten the hood onto the wall.
6. Put the outlet onto the cooker hood.

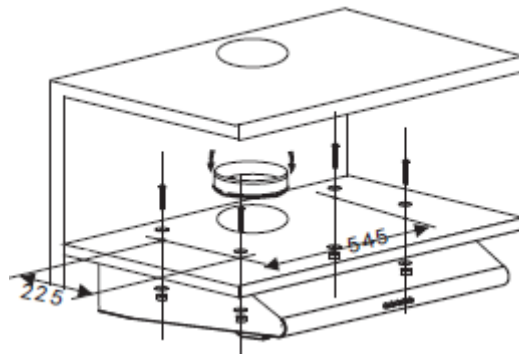


**Pic 2**

**Method B:**

1. Drill 4 holes of  $\varnothing$  6mm at the bottom of the hanging cupboard.
2. Put the outlet to the cooker hood, then install the cooker hood on the bottom of the cupboard, tighten the cooker hood with enclosed 4 screws.

3. Install the adjusted board on the bottom of the hood in order to keep out the gap between hood back and cupboard. See pic 3.

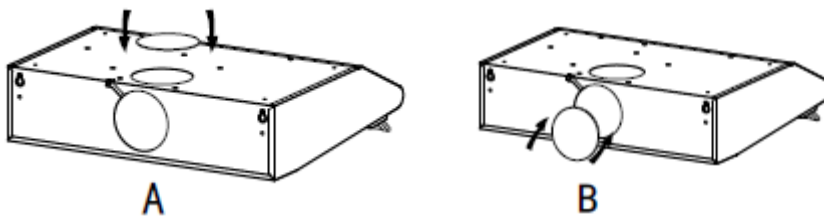


**Pic 3**

Noice: There are 2 methods for ventilation, including 'horizontal ventilation' and 'vertical ventilation'. Please pay attention to the ventilation method when installation.

Horizontal ventilation: See pic 4A, please use the cover to seal the outlet on the top, then the air can be vented from back.

Vertical ventilation: See pic 4B, please use the cover to seal the outlet on the back, then the air can be vented from top.

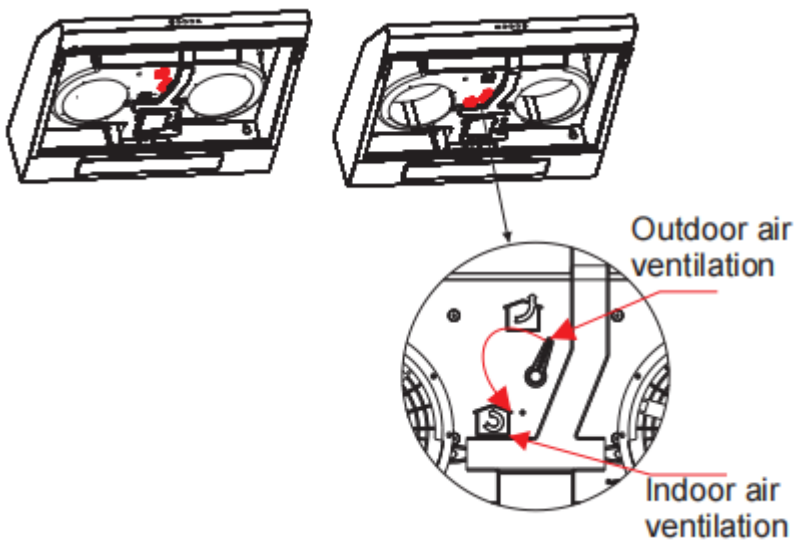


**Pic 4**

### Air ventilation setting

Outdoor air ventilation: Turn the adjuster to outdoor position (pic 5A), install the outlet, turn on the cooker hood, then the air will be vented from the outside outlet.

Indoor air ventilation: Turn the adjuster to indoor position (pic 5B), install the outlet cover, turn on the cooker hood, then the air can be vented from the inside outlet.



**Pic 5**



### WARNING

- For safety reason, please use only the same size of fixing or mounting screws which are recommended in this instruction manual.
- Failure to install the screws or fixing device in accordance with these instructions may result in electrical hazards.

## START USING YOUR COOKER HOOD

### Touch control with LED display



Stop Low Mid High Lamp

### Push button

- 1) Push the stop button, and the motor will stop.
- 2) Push the low button, and the motor will run at low speed.
- 3) Push the middle button, and the motor will run at mid speed.
- 4) Push the high button, and the motor will run at high speed.
- 5) Push the light button and the two lights will illuminate. Push it again and the light will turn off.

## TROUBLE SHOOTING

Fault	Possible Cause	Solution
Light on, but motor does not work	Fan switch turned off	Select a fan switch position.
	Fan switch failed	Contact service center.
	Motor failed	Contact service center.
Light does not work, motor does not work	House fuses blown	Reset/Replace fuses.
	Mains power cable is loose or disconnected	Refit mains power cable to power outlet. Switch power outlet on.
Oil leakage	One way valve and the outlet are not tightly sealed	Take down the one way valve and seal with sealant.
	Leakage from the connection of chimney and cover	Take chimney down and seal.



Lights not working	Broken or faulty bulbs	Replace bulbs as per this instruction.
Insufficient suction	The distance between the cooker hood and the gas top is too far	Refit the cooker hood to the correct distance.
The Cooker hood inclines	The fixing screw is not tight enough	Tighten the hanging screw and make it horizontal.



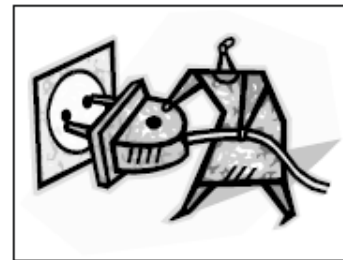
**CAUTION!**

Any electrical repairs to this appliance must conform to your local, state and federal laws. Please contact the service centre if in any doubt before undertaking any of the above. Always disconnect the unit from the power source when opening the unit.

## MAINTENANCE AND CLEANING

**CAUTION:**

- Before maintenance or cleaning is carried out, the cooker hood should be disconnected from the mains power supply. Ensure that the cooker hood is switched off at the wall socket and the plug removed.
- External surfaces are susceptible to scratches and abrasions, so follow the cleaning instructions to ensure the best possible result is achieved without damage.



**GENERAL:**

- Cleaning and maintenance should be carried out with the appliance cold especially when cleaning. Avoid leaving alkaline or acid substances (lemon juice, vinegar etc.) on the surfaces.

### STAINLESS STEEL

The stainless steel must be cleaned regularly (e.g. weekly) to ensure a long life expectancy. Dry with a clean soft cloth. A specialized stainless steel cleaning fluid may be used.

**IMPORTANT:**

Ensure that wiping is done along with the grain of the stainless steel to prevent any unsightly crisscross scratching patterns from appearing.

### CONTROL PANEL SURFACE

The inlay control panel can be cleaned using warm soapy water. Ensure the cloth is clean and well wrung before cleaning. Use a dry soft cloth to remove any excess moisture left after cleaning.

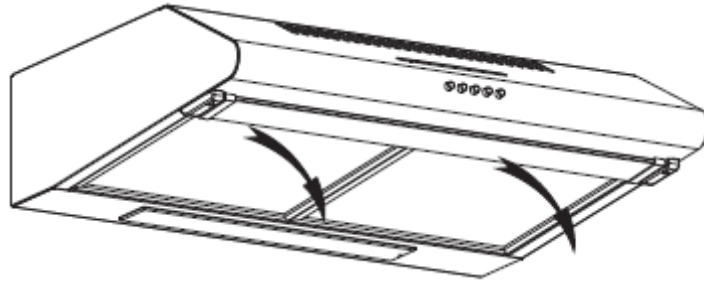
## IMPORTANT:

Using neutral detergents and avoid using harsh cleaning chemicals, strong household detergents or products containing abrasives, as this will affect the appearance of the appliance and potentially remove any printing of artwork on the control panel and will void manufacturer's warranty.

### GREASE MESH FILTERS

The mesh filters can be cleaned by hand. Soak them for about 3 minutes in water with a mild detergent and then brush it gently with a soft brush. Do not apply too much pressure so as to avoid any damage to it. (Leave to dry naturally out of direct sunlight)

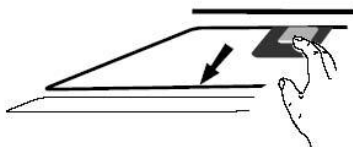
Filters should be washed separately to crockery and kitchen utensils. It is advisable not to use rinse aid.



### INSTALLING GREASE FILTERS

• **To install filters for the following four steps:**

- Angle the filter into the slots at the back of the hood.
- Push the button on the handle of the filter.
- Release the handle once the filter fits into a resting position.
- Repeat to install all filters.

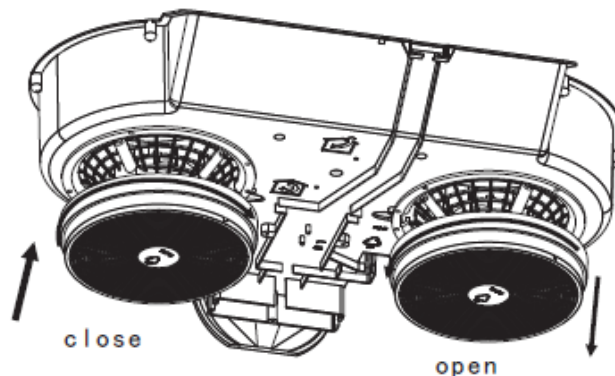


## CARBON FILTER

Activated carbon filter can be used to trap odors. Normally the activated carbon filter should be changed every 3 to 6 months according to your cooking habits. The installation procedure of activated carbon filter is as below:

1. In order to install the activated carbon filter, the metallic anti-grease filter should be detached first. Press the lock and pull it downward.
2. Insert the carbon filter into the rectangular hole, fitting it over the motor.
3. After inserting the front edge of the carbon filter into the slot on the cooker hood. Lower the back edge of the carbon filter, until it clicks into place at the rear of the rectangular hole. Raise the two fixing bars, until they are horizontal over the carbon filter.

4. Place the Al. filter back to position.  
Apply reverse procedure to uninstall the carbon filter

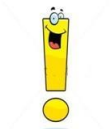


**NOTE:**

- Make sure the filter is securely locked. Otherwise, it would loosen and cause danger.
- When activated carbon filter attached, the suction power will be lowered

**BULB REPLACEMENT**

**IMPORTANT**



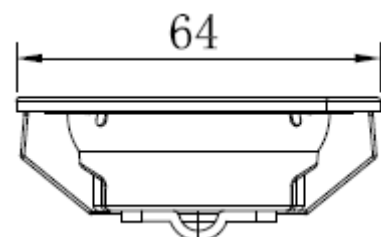
- The bulb must be replaced by the manufacturer, its service agent or similarly qualified persons.
- Always switch off the electricity supply before carrying out any operations on the appliance. When handling bulb, make sure it has completely cooled down before any direct contact with hands
- When handling bulbs hold with a cloth or gloves to ensure perspiration does not come in contact with the bulb as this can reduce the life of the bulb.

**Note:**

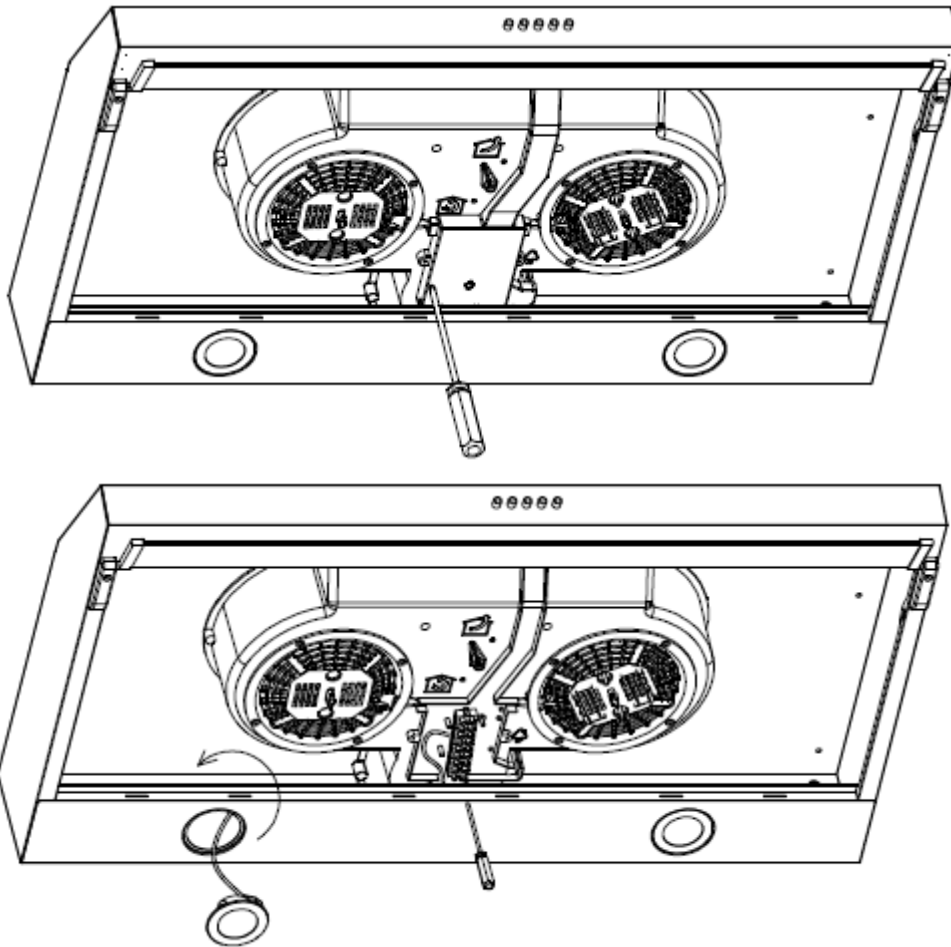
- Before changing the lights, make sure that the appliance is turned off and unplugged.
- Protect against danger when changing lights, such as wearing gloves.

**Changing the lights:**


- Remove the grease filter.
- Use a screwdriver to remove the 4pcs screws on the large glass and carefully remove the glass.
- Then slightly pull the light connecting wire out, and dismantle the terminal of the light connecting wire. Replace the lamp.
- Apply the reverse procedure to install the light back.
- ILCOS D code for this lamp is: DBR-2/65-H-64
- Lamp modules –round lamp



- Max wattage: 2x2W
- Voltage range: AC 110-240V
- Dimensions:



## ENVIRONMENTAL PROTECTION

	<p>This product is marked with the symbol on the selective sorting of waste electronic equipment. This means that this product must not be disposed of with household waste but must be supported by a system of selective collection in accordance with Directive 2012/19/EU. It will then be recycled or dismantled to minimize impacts on the environment, electrical and electronic products are potentially dangerous for the environment and human health due to the presence of hazardous substances. For more information, please contact your local or regional authorities.</p>
---	---

**NOTE:**

The following shows how to reduce total environmental impact (e.g. energy use) of the cooking process).

- (1) Install the cooker hood in a proper place where there is efficient ventilation.
- (2) Clean the cooker hood regularly so as not to block the airway.
- (3) Remember to switch off the cooker hood light after cooking.

(4) Remember to switch off the cooker hood after cooking.

### **INFORMATION FOR DISMANTLING**

Do not dismantle the appliance in a way which is not shown in the user manual. The appliance could not be dismantled by user. At the end of life, the appliance should not be disposed of with household waste. Check with your Local Authority or retailer for recycling advice.