



Instruction Manual

Cooker Hood

คู่มือการใช้งานเครื่องดูดควัน

บริษัท สยามเมเนเจอร์ กรุ๊ป จำกัด
660 ซอยนวมินทร์ 91 แยก 3-42
แขวงนวมินทร์ เขตบึงกุ่ม กรุงเทพฯ 10240
โทรศัพท์: 02-033-5400
โทรสาร: 02-033-5409
ศูนย์บริการหลังการขาย:
โทรศัพท์: 02-033-5422
Email: service@eve.co.th, support@eve.co.th
www.eve.co.th

Content

1.....	ข้อควรระวังเพื่อความปลอดภัย
2.....	การติดตั้ง
3.....	การเริ่มการใช้งานเครื่องดูดควัน
4.....	การแก้ไขเบื้องต้น
5.....	การดูแลรักษาและทำความสะอาด
6.....	การรักษาสิ่งแวดล้อม

ข้อควรระวังเพื่อความปลอดภัย



ข้อมูลทั่วไป

- a) โปรดอ่านข้อมูลที่สำคัญ ดังต่อไปนี้ เกี่ยวกับความปลอดภัย ในการติดตั้ง และการบำรุงรักษา
- B) เครื่องดูดควันนี้ได้รับการออกแบบมาให้สามารถใช้งานได้สองวิธี คือแบบหมุนเวียน หรือแบบดูดอากาศออกด้านนอก

ข้อควรระวังเพื่อความปลอดภัย

- a) แรงดันลม ในสภาพแวดล้อมในห้อง ต้องไม่เกิน 4 Pa (4 * 10⁻⁵ บาร์)
- B) ห้องจำเป็นต้องมีการระบายอากาศที่เพียงพอเพื่อการทำงานอย่างปลอดภัยของ เครื่องดูดควัน
- C) ปฏิบัติตามกฎหมายท้องถิ่น ที่ใช้บังคับ สำหรับการระบายอากาศภายนอก
- D) ห้ามเสียบปลั๊กไฟเครื่องดูดควันควรใช้กับเครื่องดูดควันนี้เท่านั้น
- E) เครื่องดูดควันต้องได้รับการทำความสะอาดสม่ำเสมอเพื่อป้องกันการติดไฟจากคราบน้ำมันบนผิวเครื่องดูดควัน
- F) ห้ามปล่อยให้เปลวไฟติดได้เครื่องดูดควัน อันตรายเครื่องดูดควันอาจเกิดเพลิงไหม้ได้ - บริษัทจะไม่รับผิดชอบถึงความเสียหายนี้



คำเตือน

ในบางกรณี เครื่องใช้ไฟฟ้าอาจจะเป็นอันตรายได้เมื่อ

- A) ไม่ตรวจสอบสถานะของฟิวเตอร์ที่กรองอลูมิเนียมเครื่องดูดควัน ในขณะที่เครื่องทำงาน ห้ามไม่ให้มีคราบน้ำมันสะสม ควรทำความสะอาดฟิวเตอร์ที่กรองอลูมิเนียมสม่ำเสมอ
- B) อย่าสัมผัส หลอดไฟหลังการใช้งานเครื่องใช้ไฟฟ้า
- C) อย่าถอดปลั๊กเครื่องด้วยมือเปียก และ อย่าบิดหรือทำให้สายไฟบิดเบี้ยวผิดรูป
- D) ห้ามทำอาหารโดยใช้เปลวไฟ หรือ ทำ barbecue
- E) หลีกเลี่ยงการทำอาหารที่ทำให้เกิดเปลวไฟเนื่องจากอาจก่อความเสียหายกับตัวกรองและ อาจเกิดอันตรายจากไฟไหม้
- F) ตรวจสอบอาหารบ่อยครั้งเมื่อมีการทอดอาหาร เพื่อหลีกเลี่ยงอันตรายจากไฟไหม้
- G) ถอด ปลั๊กไฟฟ้า ก่อนที่จะทำการบำรุงรักษาใด ๆ
- H) เด็กเล็กต้องอยู่ภายใต้การกำกับดูแลของผู้ใหญ่เมื่อใช้เครื่องดูดควัน



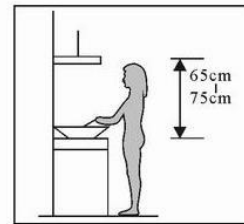
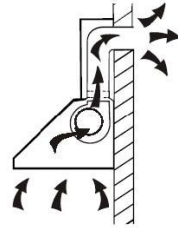
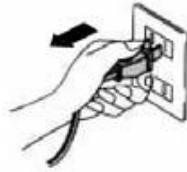
บริษัทจะไม่รับประกันความเสียหายที่เกิดขึ้นจากการใช้งานไม่ถูกต้อง การติดตั้งผิดวิธี หรือ จากการไม่ทำความสะอาดสินค้าตามที่ระบุในคู่มือเล่มนี้

การติดตั้ง

การติดตั้งแบบต่อท่อทางด้านนอก

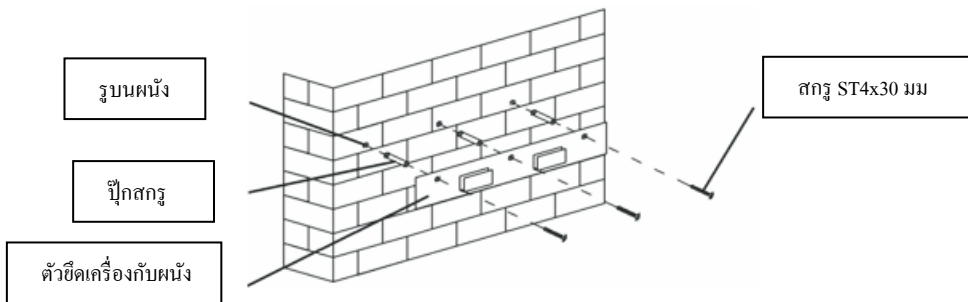
หากมีท่อระบายด้านนอก คุณสามารถต่อท่อเครื่องดูดควันออกตามภาพ (ท่อที่สามารถใช้ได้คือท่ออีนามัล ท่อย่นอลูมิเนียม หรือ ท่อที่สามารถทนความร้อนได้ ขนาด 120 มม.)

1. ก่อนการติดตั้งเครื่องต้องปิดเครื่องและดึงปลั๊กออกจากเต้าเสียบ

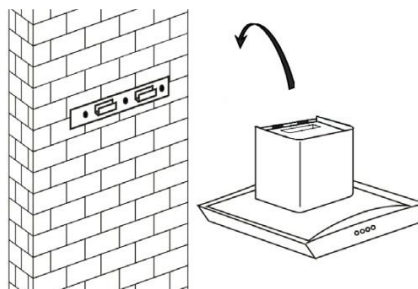


Pic1

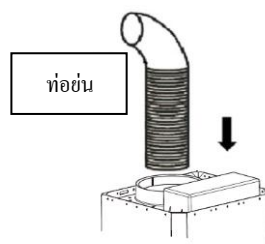
2. เครื่องดูดควันควรมีระยะห่างจากเตา 65-75cm (20-30 นิ้ว) ตามภาพ
3. ติดตั้งสกรูบนผนัง ตามตำแหน่งที่จะแขวนเครื่องดูดควัน ยึดตัวยึดด้านในปล่องเครื่องดูดควันตามภาพ



4. แขวนเครื่องดูดควันเข้ากับตัวยึด

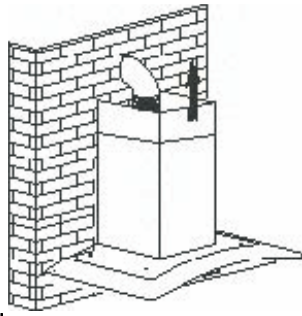


5. จากนั้นให้ติดตั้งท่อยนต์ด้านในเข้าข้อต่อปล่องตัวเครื่อง ตามภาพด้านล่าง



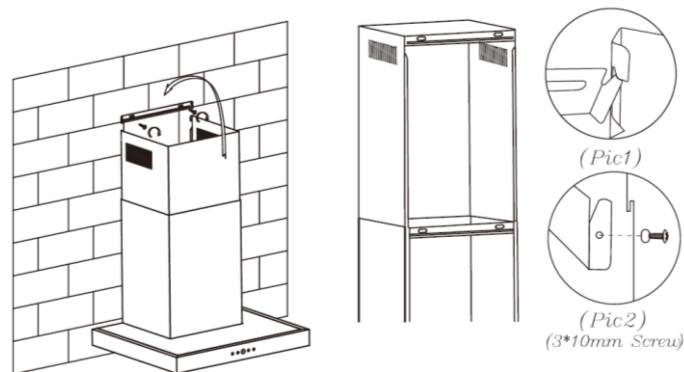
การติดตั้งปล่องเครื่องดูดควัน

ประกอบปล่องบนและปล่องล่าง จากนั้นให้ปรับระดับความสูงของปล่องเครื่องดูดควันด้านในสูงเท่าตามตำแหน่งตัวยึด ชันสลักให้แน่น



สามารถติดตั้งปล่องได้ 2 วิธี (แล้วแต่ประเภทเครื่องดูดควัน)

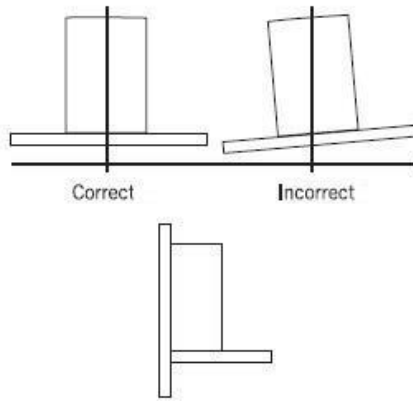
1. หลังจากเจาะรูที่ผนังสองรูและติดตั้งตัวยึดแล้ว ให้ทำการแขวนปล่องเครื่องโดยการเกี่ยวตัวล็อก ตามภาพ 1
2. หลังจากเจาะรูที่ผนังสองรูและติดตั้งตัวยึดแล้ว ให้ทำการแขวนปล่องเครื่องโดยการขันสลักสองตำแหน่งตามรูที่เจาะมาให้ไว้



การติดตั้งท่อออกด้านนอก

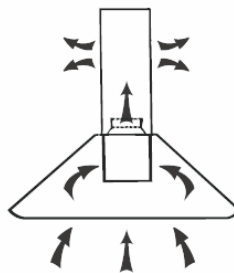
ให้ปฏิบัติตามข้อแนะนำต่อไปนี้เป็นอย่างดีเพื่อการระบายอากาศอย่างมีประสิทธิภาพสูงสุด

- ควรให้ท่อสั้นและตรงที่สุด
- อย่าลดขนาดท่อหรือทำให้ท่อพับงอ
- เมื่อใช้ท่อเย็นให้ดึงขยายท่อเย็นจนถึงเพื่อลดการเสียประสิทธิภาพในการส่งแรงลม
- หากไม่ทำตามข้อแนะนำข้างต้นอาจทำให้ประสิทธิภาพการทำงานลดลงและเสียงของเครื่องดูดควันดังขึ้น
- ช่างผู้ชำนาญการควรเป็นผู้ทำการติดตั้งเท่านั้น
- อย่าต่อท่อระบายอากาศเข้ากับระบบระบายอากาศที่มีอยู่แล้ว ซึ่งอาจเป็นระบบระบายอากาศของเครื่องใช้ไฟฟ้าชนิดอื่น เช่น ท่อแก๊ส ท่อระบายความร้อน
- หากจำเป็นต้อง งอ ท่อเย็น ไม่ควรงอท่อมากกว่า 120° ควรวางท่อแนวนอนหรือท่อควรส่งขึ้นจากจุดปล่อยลมและส่งออกนอกกำแพง
- หลักการติดตั้งควรดูให้แน่ใจว่าเครื่องดูดควันตั้งตรง เพื่อป้องกันการสะสมของคราบน้ำมัน
- ควรเลือกใช้ท่อเย็นที่เป็นไปตามมาตรฐานการทนไฟ



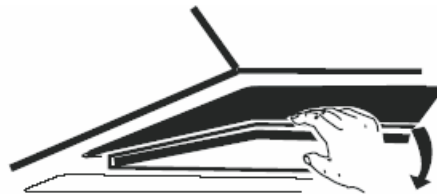
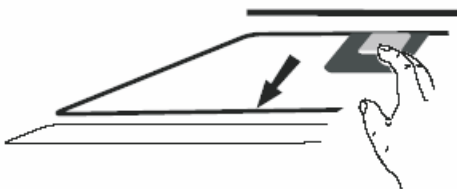
การติดตั้งแบบระบบหมุนเวียน

สามารถเลือกการดูดควันแบบระบบหมุนเวียนได้โดยการรองอากาศด้วยคาร์บอนฟิวเตอร์ ตามภาพ

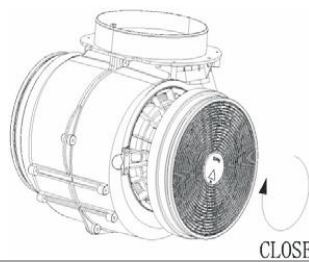


คาร์บอนฟิวเตอร์จะนำมาใช้เพื่อดูดกลิ่น ควรเปลี่ยนคาร์บอนทุกๆ 3 หรือ 6 เดือนขึ้นอยู่กับความมากน้อยในการทำอาหาร ควรใส่คาร์บอนฟิวเตอร์ตามข้อแนะนำต่อไปนี้

สามารถติดตั้งคาร์บอนฟิวเตอร์ได้โดยการนำฟิวเตอร์รองน้ำมันออกก่อนตามภาพ กดตัวล็อกลงแล้วดึงแผ่นฟิวเตอร์ออก



จากนั้นให้นำคาร์บอนฟิวเตอร์ใส่ไปที่มอเตอร์ตามภาพแล้วหมุนทวนเข็มนาฬิกาให้แน่น ใส่คาร์บอนเหมือนกันอีกฝั่งของมอเตอร์




ข้อควรระวัง!

- **อันตราย** โปรดตรวจให้แน่ใจว่าคาร์บอนล็อกเข้าตำแหน่งอย่างดี เครื่องอาจเสียหายได้เพราะถ้าคาร์บอนหลวม ใสไม่เข้าตำแหน่ง
- คาร์บอนจะทำให้กำลังดูดของเครื่องลดลง
- เพื่อความปลอดภัย ให้ใช้น็อตที่มีขนาดเดียวกับที่ระบุไว้ในคู่มือเท่านั้น
- **อันตราย!** หากไม่ได้ทำการยึดหรือต่อเครื่องดูดควันตามที่ระบุไว้ในคู่มือเล่มนี้อาจก่อให้เกิดไฟฟ้าช็อตได้
- **บริษัทจะไม่รับผิดชอบต่อการติดตั้งที่ผิดวิธี หรือการติดตั้งโดยช่างที่ไม่ได้มาจากบริษัทฯ**

การเริ่มการใช้งานเครื่องดูดควัน



เมื่อมีการเสียบปลั๊กไฟเข้าเครื่อง ไฟ LED ทั้งหมดจะกระพริบและดับลงด้วยเสียง บีบ หนึ่งครั้ง จากนั้นหน้าจอเครื่องจะอยู่ในสถานะรอการทำงาน ให้กด

ปุ่มพัดลม  ค้างไว้เพื่อเปิดให้มอเตอร์เครื่องเริ่มทำงานที่ความแรงระดับที่ 1 เครื่องจะส่งเสียงร้องต่อการกดในแต่ละครั้ง และไฟสัญญาณก็ยังคงสว่างขณะที่เครื่องทำงาน และไฟ LED จะสว่างในขณะที่เครื่องทำงานเช่นกัน

การใช้งานปุ่ม



ปุ่มการเลือกระดับกำลังแรงดูด

กดปุ่มค้างไว้ มอเตอร์จะทำงานด้วยความแรงระดับเบาที่สุด (ระดับที่ 1) กดต่อไปเรื่อยๆ เพื่อเพิ่มระดับกำลังดูด (สูงสุด 3 ระดับ)

กดปุ่มนี้อีกครั้งเพื่อให้มอเตอร์หยุดการทำงานและเครื่องดูดควันจะอยู่ในตำแหน่งรอการทำงาน



ปุ่มไฟส่องสว่าง

ในขณะที่เครื่องดูดควันจะอยู่ในตำแหน่งรอการทำงาน ให้กดปุ่มนี้เพื่อเปิดไฟ LED และกดอีกครั้งเมื่อต้องการปิดไฟ



ปุ่มตั้งเวลา (หรือตั้งเวลาให้เครื่องหยุดอัตโนมัติ)

ในขณะที่เครื่องดูดควันจะอยู่ในตำแหน่งรอการทำงาน ให้กดปุ่มนี้ค้างไว้ 4 วินาทีเพื่อให้เครื่องเข้าสู่โหมด ดีเลย์การทำงาน หรือ ตั้งเวลาให้เครื่องหยุดอัตโนมัติ

กดปุ่มนี้อีกครั้งเพื่อ เพิ่ม จำนวนนาที่

เวลาการดีเลย์การทำงานที่โรงงานกำหนดมาคือ 5 นาที และ คุณสามารถตั้งเพิ่มได้สูงสุดที่ 9 นาที เมื่อมีการตั้งเครื่องในโหมดการทำงานนี้ เครื่องจะเริ่มนับถอยหลังเมื่อไฟปุ่มหยุดกระพริบ

ขณะที่เครื่องกำลัง boot ให้กดปุ่มนี้เพื่อเข้าสู่โหมดการทำงานนี้ ไฟ LED จะกระพริบจนกระทั่งเครื่องหยุดการทำงานและกลับเข้าสู่ ตำแหน่งรอการทำงาน



ฟังก์ชัน auto clean

ในขณะที่เครื่องดูดควันจะอยู่ในตำแหน่งรอการทำงาน กดปุ่ม auto clean ค้างไว้เพื่อให้ฟังก์ชันนี้ทำงาน ตัวทำความร้อนด้านในเครื่องจะทำให้ตัวครอบมอเตอร์มีอุณหภูมิสูงขึ้น 70 °C เพื่อทำให้น้ำมันที่เกาะเครื่องละลาย เป็นเวลา 6 นาที เมื่อเหลือเวลาที่ 1 นาทีสุดท้ายเครื่องจะทำงานที่ระดับความแรงระดับ 1 และ ไล่น้ำมันลงสู่ถ้วยรองน้ำมัน จากนั้นเครื่องดูดควันจะกลับอยู่ในตำแหน่งรอการทำงาน รวมเวลาการทำงานทั้งสิ้น 6 นาที

หมายเหตุ: ปุ่ม และ ฟังก์ชันอื่นๆ จะไม่สามารถทำงานในขณะที่ฟังก์ชัน auto clean กำลังทำงาน



คำเตือน

ในบางกรณี เครื่องใช้ไฟฟ้าอาจจะเป็นอันตรายได้เมื่อ

- A) ไม่ตรวจสอบสถานะของฟิวเตอร์ที่รองอลูมิเนียมเครื่องดูดควัน ในขณะที่เครื่องทำงาน ห้ามไม่ให้มีคราบน้ำมันสะสม ควรทำความสะอาดฟิวเตอร์ที่รองอลูมิเนียมและวางร่อนน้ำมันสม่ำเสมอ
- B) อย่าสัมผัส หลอดไฟหลังการใช้งานเครื่องใช้ไฟฟ้า
- C) อย่าถอดปลั๊กเครื่องด้วยมือเปียก และ อย่าปิดหรือทำให้สายไฟบิดเบี้ยวผิดรูป
- D) ห้ามทำอาหารโดยใช้เปลวไฟ หรือ ทำ barbecue
- E) หลีกเลี่ยงการทำอาหารที่ทำให้เกิดเปลวไฟเนื่องจากอาจก่อความเสียหายกับตัวกรองและ อาจเกิดอันตรายจากไฟไหม้
- F) ตรวจสอบอาหารบ่อยครั้งเมื่อมีการทอดอาหาร เพื่อหลีกเลี่ยงอันตรายจากไฟไหม้
- G) ปิดเครื่องถอด ปลั๊กไฟฟ้า ก่อนที่จะทำการทำความสะอาด หรือ บำรุงรักษาใด ๆ
- H) ห้ามจับใบพัดมอเตอร์ขณะที่เครื่องกำลังทำงาน
- I) อย่าใช้งานเครื่องติดต่อกันเป็นระยะเวลานาน เครื่องเป็นเครื่องใช้ไฟฟ้าในครัวเรือน ไม่ควรใช้เครื่องเป็นเชิงพาณิชย์



บริษัทจะไม่รับประกันความเสียหายที่เกิดขึ้นจากการใช้งานไม่ถูกต้อง การติดตั้งผิดวิธี หรือ จากการไม่ทำความสะอาด
สินค้าตามที่ระบุในคู่มือเล่มนี้

การแก้ปัญหาเบื้องต้น

ปัญหา	สาเหตุ	แนวทางแก้ไข
ไฟเครื่องติดแต่มอเตอร์ไม่ทำงาน	สวิชต์มอเตอร์ปิดอยู่	กดเลือกระดับความแรงมอเตอร์
	ไฟสวิชต์เลือกระดับความแรงมอเตอร์เสีย	ติดต่อผู้จำหน่าย
	มอเตอร์เสีย	ติดต่อผู้จำหน่าย
ไฟเครื่องไม่ติดและมอเตอร์ไม่ทำงาน	ฟิวส์ขาด	เปลี่ยนฟิวส์
	สายไฟหลวมหรือไม่ได้เสียบเข้ากับเต้าเสียบ	เสียบสายไฟเข้ากับเต้าเสียบใหม่
พบคราบน้ำมันรั่ว	วาล์วหรือท่อส่งถูกติดตั้งไม่ดี	นำท่อออกและติดตั้งใหม่ และเชื่อมกับข้อต่อต่างๆให้ถูกต้อง
	มีรูรั่วจากข้อต่อตัว U	ถอดข้อต่อตัว U และติดตั้งใหม่
ไฟไม่ทำงาน	ไฟเสีย	เปลี่ยนหลอดไฟใหม่
กำลังแรงดูดไม่แรง	ระยะทางท่อส่งอากาศกับช่องระบายอาจยาวเกินไป	ต่อท่อใหม่
เครื่องดูดควันเสียง	น็อตยึดหรือตัวยึดไม่แน่น	ยึดน็อตให้แน่น
เครื่องดูดควันสั่นผิดปกติ	พัดลมมอเตอร์เสีย	ติดต่อศูนย์ซ่อม
	พัดลมมอเตอร์หลวม	ติดต่อศูนย์ซ่อม
	เครื่องดูดควันไม่ได้รับการยึดกับตัวแขวนดี	นำเครื่องดูดควันออกจากตัวยึดแล้วแขวนเครื่องใหม่



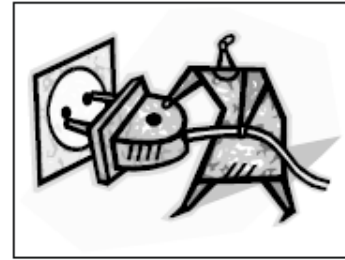
ข้อควรระวัง

- เพื่อความปลอดภัยการซ่อมบำรุงเกี่ยวกับระบบไฟฟ้าควรทำตามกฎ ข้อบังคับ ของท้องถิ่น ควรติดต่อ ศูนย์ซ่อมก่อนการซ่อมบำรุง โปรดดึงปลั๊กออกทุกครั้งก่อนเปิดด้านในเครื่อง

การดูแลรักษาและทำความสะอาด

ข้อควรระวัง:

- โปรดดึงปลั๊กเครื่องออกจากเต้าเสียบก่อนการบำรุงรักษาหรือทำความสะอาดเครื่องทุกครั้ง
- พื้นผิวเครื่องดูดควรง่ายต่อการโดนขีดข่วน และการกัดกร่อน โปรดปฏิบัติตามข้อแนะนำเพื่อป้องกันความเสียหายที่อาจเกิดขึ้น



ทั่วไป:

- การทำความสะอาดและดูแลรักษาควรทำเมื่อเครื่องดูดควรง่ายลงแล้ว
- หลีกเลี่ยงการใช้ผลิตภัณฑ์ที่เป็นกรดหรือด่าง (น้ำมะนาว น้ำส้มสายชู etc)

สแตนเลสสตีล

ควรทำความสะอาดสแตนเลสบ่อยๆ (ทุกอาทิตย์) เพื่อให้เครื่องดูดควรง่ายอายุการใช้งานที่ยืนยาว ทำความสะอาดด้วยผ้าแห้ง สามารถใช้น้ำยาทำความสะอาดสำหรับสแตนเลสได้

ข้อควรจำ

ให้เช็ดพื้นผิวสแตนเลสตามลาย เพื่อป้องกันไม่ให้เกิดรอยพื้นผิวผกวน

ควรทำความสะอาดผกวนด้วยผ้าหมาดชุบน้ำสบู่ โปรดดูให้มั่นใจว่าผ้าที่ใช้สะอาดและบีบน้ำออกอย่างดีแล้ว ให้ใช้ผ้าแห้งเพื่อเช็ดทำความสะอาดความชื้น หรือ คราบน้ำที่ติดอยู่บนพื้นผิวทุกครั้ง

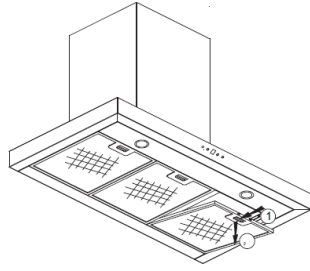
สิ่งสำคัญ:

โปรดใช้น้ำยาที่ไม่มีฤทธิ์กัดกร่อน ให้ใช้น้ำยาอ่อนๆเท่านั้น น้ำยาทำความสะอาดภายในบ้านอาจทำให้พื้นผิวสแตนเลสเป็นคราบ เป็นรอย หรือทำให้โลโก้ชัดเจน บริษัทจะไม่รับผิดชอบถึงความเสียหายจากการใช้น้ำยาผิดประเภทนี้

ฟิวเตอร์กรองน้ำมัน

ฟิวเตอร์สามารถทำความสะอาดโดยการแช่ในน้ำผสมน้ำยาล้างจานประมาณ 3 นาทีและขัดออกเบาๆ ด้วยแปรงอ่อนนุ่มอย่าใช้แรงในการขัด เนื่องจากฟิวเตอร์อาจถูกทำลายได้ (นำมาตากให้แห้งด้านนอก)

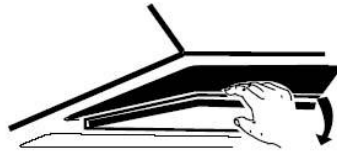
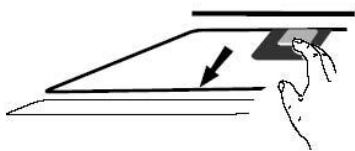
ฟิวเตอร์ควรนำมาทำความสะอาดแยกกับจานชามและช้อนส้อม หากนำเข้าเครื่องล้างจาน ไม่ควรใส่น้ำยารินส์เอ็ด



การใส่ฟิวเตอร์กรองน้ำมัน

ใส่ฟิวเตอร์ตามขั้นตอนต่อไปนี้

- ให้อ่างฟิวเตอร์ให้ตรงกับช่องด้านล่างเครื่องดูดควัน
- กดปุ่มตัวล็อกฟิวเตอร์
- ปลดปล่อยปุ่มตัวล็อกฟิวเตอร์
- ทำตามขั้นตอนนี้สำหรับการเปลี่ยนฟิวเตอร์



ข้อควรระวัง

- โปรดดูให้มั่นใจว่าฟิวเตอร์ล็อกกับตัวยึดดีแล้ว ไม่เช่นนั้นฟิวเตอร์อาจหลุดออกจากตำแหน่งและสร้างความเสียหายกับเครื่องได้
- แรงดูดเครื่องจะลดลงเมื่อใส่คาร์บอนฟิวเตอร์

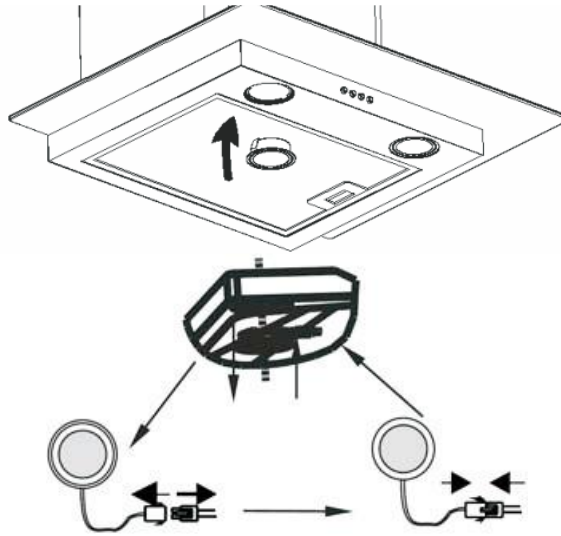
การเปลี่ยนหลอดไฟ

<p>สำคัญ</p>	<ul style="list-style-type: none"> ◇ หลอดไฟควรได้รับการเปลี่ยนโดยผู้จำหน่าย หรือผู้ที่ได้รับการแต่งตั้งจากผู้จำหน่ายเท่านั้น ◇ โปรดปิดเครื่องทุกครั้งก่อนการซ่อม หรือ ทำความสะอาดเครื่อง ดูให้มั่นใจว่าเครื่องนั้นเย็นลงแล้วก่อนสัมผัสโดนเครื่อง ◇ ควรใส่ถุงมือหรือใช้ผ้าเมื่อสัมผัสโดนหลอดไฟ เพื่อยืดอายุหลอดไฟ
---------------------	---

การเปลี่ยนหลอดไฟ LED

- ปิดเครื่องและตีกปลั๊กออกก่อนทุกครั้งที่ต้องการเปลี่ยนหลอดไฟ
- รอให้หลอดไฟเย็นลงก่อนทำการเปลี่ยน
- ใช้ไขควงเพื่อนำสกรูออกจากที่ครอบหลอดไฟ จากนั้นให้นำหลอดไฟเก่าออก นำหลอดใหม่เปลี่ยนและขันสกรูที่ครอบกลับเข้าที่เดิมเมื่อเปลี่ยนเสร็จเรียบร้อยแล้ว
- LED ไมเคิล – แบบกลม
- กำลังสูงสุด: 2x1.5 w

- กำลังไฟ: DC 12V



การรักษาสิ่งแวดล้อม

	<p>เครื่องหมายนี้คือสัญลักษณ์การเลือกลักษณะการทิ้งสินค้า ผลิตภัณฑ์นี้ห้ามนำไปทิ้งตามถังขยะทั่วไปในครัวเรือน แต่ต้องได้รับการทำลายอย่างถูกต้องตาม Directive 2012/19/EU จากนั้นจะถูกนำไปรีไซเคิล หรือแยกชิ้นส่วนเพื่อลดผลกระทบต่อสิ่งแวดล้อม ผลิตภัณฑ์อิเล็กทรอนิกส์อันตรายต่อสิ่งแวดล้อมและสุขภาพมนุษย์เนื่องจากส่วนประกอบของสารเคมีอันตราย โปรดติดต่อรัฐส่วนภูมิภาคของท่านเพื่อสอบถามข้อมูลเพิ่มเติม</p>
--	--

ข้อบังคับต่อไปนี้เป็นสำคัญต่อการรักษาสิ่งแวดล้อม (เช่น การประหยัดการใช้พลังงานในการทำอาหาร)