



Instruction Manual

Cooker Hood

คู่มือการใช้งานเครื่องดูดควัน

HC-SHADOW-90 PLUS

บริษัท สยามแมเนเจอร์ กรุ๊ป จำกัด
660 ซอยนวมินทร์ 91 แยก 3-42
แขวงนวมินทร์ เขตบึงกุ่ม กรุงเทพฯ 10240
โทรศัพท์: 02-033-5400
โทรสาร: 02-033-5409
ศูนย์บริการหลังการขาย:
โทรศัพท์: 02-033-5422
Email: service@eve.co.th, support@eve.co.th
www.eve.co.th

Content

1.....	ข้อควรระวังเพื่อความปลอดภัย
2.....	การติดตั้ง
3.....	การเริ่มการใช้งานเครื่องดูดควัน
4.....	การแก้ไขเบื้องต้น
5.....	การดูแลรักษาและทำความสะอาด
6.....	การรักษาสิ่งแวดล้อม

ข้อควรระวังเพื่อความปลอดภัย



ข้อมูลทั่วไป

- a) โปรดอ่านข้อมูลที่สำคัญ ดังต่อไปนี้ เกี่ยวกับความปลอดภัย ในการติดตั้ง และการบำรุงรักษา
- B) เครื่องดูดควันนี้ที่ได้รับการออกแบบมาให้สามารถใช้งานได้สองวิธี คือแบบหมุนเวียน หรือแบบดูดอากาศออกด้านนอก

ข้อควรระวังเพื่อความปลอดภัย

- a) แรงดันลม ในสภาพแวดล้อมในห้อง ต้องไม่เกิน 4 Pa ($4 * 10^{-5}$ บาร์)
- B) ห้องจำเป็นต้องมีการระบายอากาศที่เพียงพอเพื่อการทำงานอย่างปลอดภัยของ เครื่องดูดควัน
- C) ปฏิบัติตามกฎหมายท้องถิ่น ที่ใช้บังคับ สำหรับการระบายอากาศภายนอก
- D) ห้ามเสียบปลั๊กไฟเครื่องดูดควันควรใช้กับเครื่องดูดควันนี้เท่านั้น
- E) เครื่องดูดควันต้องได้รับการทำความสะอาดสม่ำเสมอเพื่อป้องกันการติดไฟจากคราบน้ำมันบนผิวเครื่องดูดควัน
- F) ห้ามปล่อยให้เปลวไฟติดได้เครื่องดูดควัน อันตรายเครื่องดูดควันอาจเกิดเพลิงไหม้ได้ - บริษัทจะไม่รับผิดชอบถึงความเสียหายนี้



คำเตือน

ในบางกรณี เครื่องใช้ไฟฟ้าอาจจะเป็นอันตรายได้เมื่อ

- A) ไม่ตรวจสอบสถานะของฟิวเตอร์ที่กรองอลูมิเนียมเครื่องดูดควัน ในขณะที่เครื่องทำงาน ห้ามไม่ให้มีคราบน้ำมันสะสม ควรทำความสะอาดฟิวเตอร์ที่กรองอลูมิเนียมสม่ำเสมอ
- B) อย่าสัมผัส หลอดไฟหลังการใช้งานเครื่องใช้ไฟฟ้า
- C) อย่าถอดปลั๊กเครื่องด้วยมือเปียก และ อย่าบิดหรือทำให้สายไฟบิดเบี้ยวผิดรูป
- D) ห้ามทำอาหารโดยใช้เปลวไฟ หรือ ทำ barbecue
- E) หลีกเลี่ยงการทำอาหารที่ทำให้เกิดเปลวไฟเนื่องจากอาจก่อความเสียหายกับตัวกรองและ อาจเกิดอันตรายจากไฟไหม้
- F) ตรวจสอบอาหารบ่อยครั้งเมื่อมีการทอดอาหาร เพื่อหลีกเลี่ยงอันตรายจากไฟไหม้
- G) ถอด ปลั๊กไฟฟ้า ก่อนที่จะทำการบำรุงรักษาใด ๆ
- H) เด็กเล็กต้องอยู่ภายใต้การกำกับดูแลของผู้ใหญ่เมื่อใช้เครื่องดูดควัน

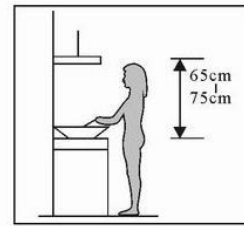
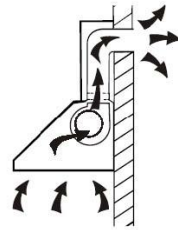


การติดตั้ง

การติดตั้งแบบท่อออกด้านนอก

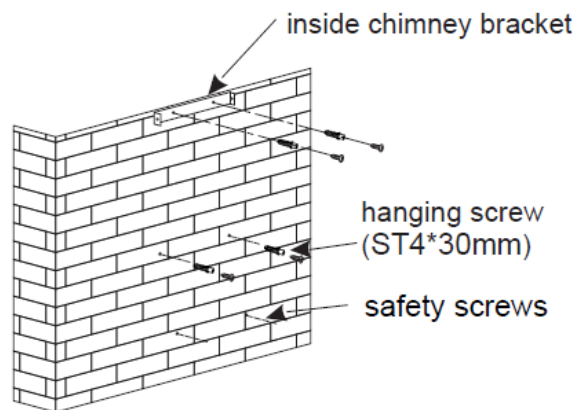
หากมีท่อระบายด้านนอก คุณสามารถต่อท่อเครื่องดูดควันออกตามภาพ (ท่อที่สามารถใช้ได้คือท่ออินาเมล ท่อย่นอลูมิเนียม หรือ ท่อที่สามารถทนความร้อนได้ ขนาด 150 มม.)

1. ก่อนการติดตั้งเครื่องต้องปิดเครื่องและดึงปลั๊กออกจากเต้าเสียบ

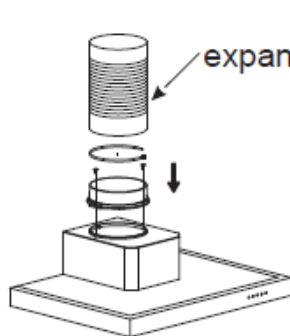


Pic1

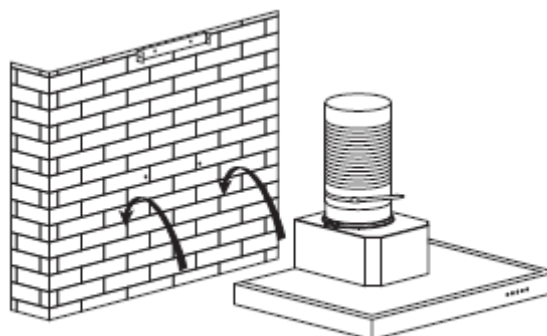
2. เครื่องดูดควันควรมีระยะห่างจากเตา 65-75cm (20-30 นิ้ว) ตามภาพ
3. เมื่อได้ทำการกำหนดตำแหน่งที่จะติดตั้งเครื่องดูดควันแล้วให้เจาะรู 6 รู ขนาด $\varnothing 8$ มม บนผนัง สำหรับแขวนปล่องเครื่องดูดควัน และตัวเครื่องดูดควัน จากนั้นให้ติดตั้งสกรูขนาด ST4*30 mm. สองตัวบนผนัง ตามตำแหน่งที่จะแขวนเครื่องดูดควัน และใช้สกรูขนาด ST4x40 mm. สองตัวเพื่อ ยึดตัวยึดด้านในปล่องเครื่องดูดควันตามภาพ 2



4. ใช้สกรู ST4*8 มม. สองตัวเพื่อยึดข้อต่อดูดควัน และต่อท่อเข้ากับข้อต่อด้วยที่เคเบิลไทด์ ภาพ 3
5. แขวนเครื่องดูดควันบน สกรูขนาด ST4*30 mm. สองตัวบนผนัง ตามภาพ 4



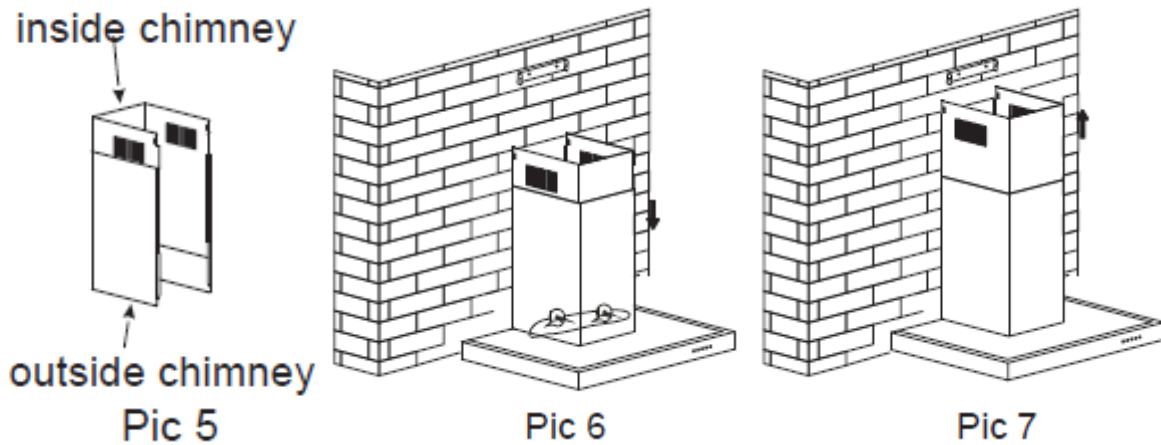
Pic 3



Pic 4

6. วางปล่องดูดควันบนเครื่อง และดึงปลายท่อยื่นให้ออกไปด้านนอก จากนั้นใช้ สกรู ST4*30 mm 2 ตัว ยึดเครื่องเข้ากับผนัง
หมายเหตุ: ช่องระบายอากาศอยู่ด้านหลังเครื่องและมีเส้นผ่าศูนย์กลางที่ 6 มม ตามภาพ 5

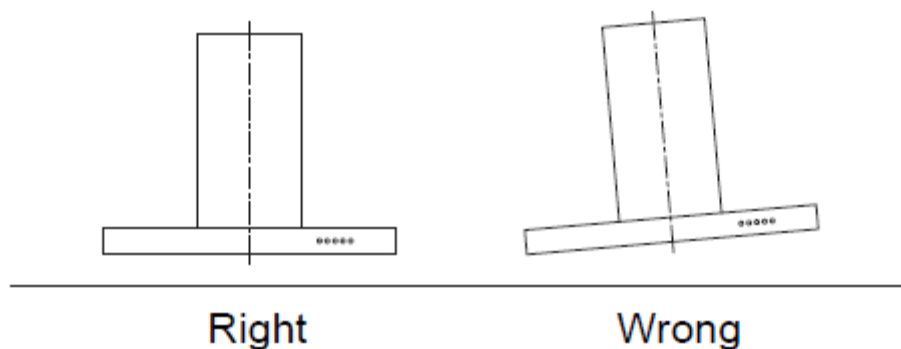
7. ปรับความสูงของปล่องด้านในให้อยู่ในความสูงที่เหมาะสม จากนั้นให้ยึดปล่องด้านในเข้ากับ สกรู 2 ตัว ขนาด ST4*8 ตามภาพ 7



การติดตั้งท่อออกด้านนอก

ให้ปฏิบัติตามข้อแนะนำต่อไปนี้เป็นอย่างดีเพื่อการระบายอากาศอย่างมีประสิทธิภาพสูงสุด

- ควรให้ท่อสั้นและตรงที่สุด
- อย่าลดขนาดท่อหรือทำให้ท่อพับงอ
- เมื่อใช้ท่อยื่นให้ดึงขยายท่อจนตึงเพื่อลดการเสียประสิทธิภาพในการส่งแรงลม
- หากไม่ทำตามข้อแนะนำข้างต้นอาจทำให้ประสิทธิภาพการทำงานลดลงและเสียงของเครื่องดูดควันดังขึ้น
- ช่างผู้ชำนาญการควรเป็นผู้ทำการติดตั้งเท่านั้น
- อย่าต่อท่อระบายอากาศเข้ากับระบบระบายอากาศที่มีอยู่แล้ว ซึ่งอาจเป็นระบบระบายอากาศของเครื่องใช้ไฟฟ้าชนิดอื่น เช่น ท่อแก๊ส ท่อระบายความร้อน
- หากจำเป็นต้อง งอ ท่อยื่น ไม่ควรงอท่อมากกว่า 120° ควรวางท่อแนวอนหรือท่อควรส่งขึ้นจากจุดปล่อยลมและส่งออกนอกกำแพง
- หลักการติดตั้งควรดูให้แน่ใจว่าเครื่องดูดควันตั้งตรง เพื่อป้องกันการสะสมของคราบน้ำมัน
- ควรเลือกใช้ท่อที่ยื่นที่เป็นไปตามมาตรฐานการทวนไฟ





ข้อควรระวัง

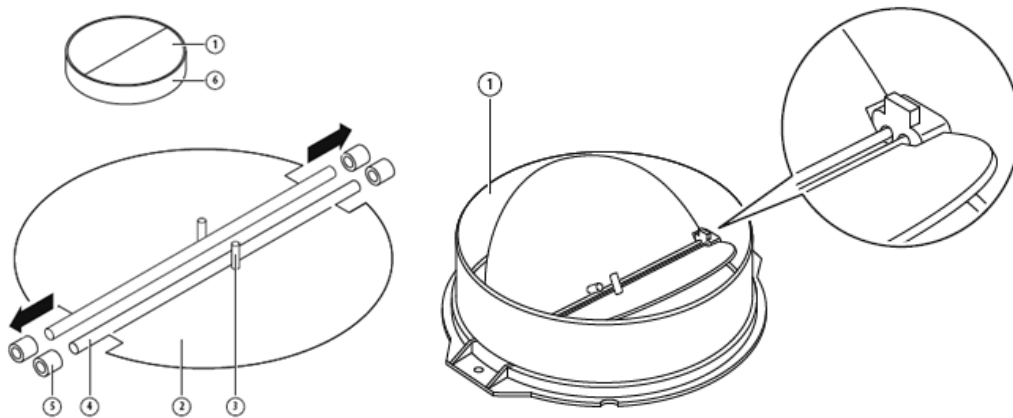
- เพื่อความปลอดภัย ให้ใช้นิ้วที่มีขนาดเดียวกับที่ระบุไว้ในคู่มือเท่านั้น
- อันตราย! หากไม่ได้ทำการยึดหรือต่อเครื่องดูดควันตามที่ระบุไว้ในคู่มือเล่มนี้อาจก่อให้เกิดไฟฟ้าช็อตได้

การยึดปีกผีเสื้อ V-FLAP

หากเครื่องดูดควันไม่มีปีกผีเสื้อที่ประกอบแล้วชิ้นนี้ คุณควรประกอบปีกผีเสื้อเข้าด้วยกัน

ในการยึด ผีเสื้อ V-FLAP คุณควร

- ยึดปีกตำแหน่งที่ 2 ตัวเข้ากับตัว ตำแหน่งที่ 6
- เชื่อมตำแหน่งที่ 3 ควรตั้งตรงขึ้น
- แกน หรือ ศูนย์กลาง ตำแหน่งที่ 4 ควรต่อเข้ากับรูตำแหน่งที่ 5 บน
- ทำซ้ำกับอีกข้าง



การเริ่มการใช้งานเครื่องดูดควัน

สวิตช์แบบปุ่มกด (Push Button)

1. กดปุ่ม 0/“Stop” เพื่อให้เครื่องหยุดการทำงาน
2. กดปุ่ม 1/“Low” เพื่อให้ไฟปุ่มสว่างขึ้น มอเตอร์จะทำงานด้วยความแรงระดับเบาที่สุด กดอีกครั้งเพื่อให้มอเตอร์หยุดทำงาน
3. กดปุ่ม 2/“Mid” เพื่อให้ไฟปุ่มสว่างขึ้น มอเตอร์จะทำงานด้วยความแรงระดับกลาง กดอีกครั้งเพื่อให้มอเตอร์หยุดทำงาน
4. กดปุ่ม 3/“High” เพื่อให้ไฟปุ่มสว่างขึ้น มอเตอร์จะทำงานด้วยความแรงที่สุด กดอีกครั้งเพื่อให้มอเตอร์หยุดทำงาน
5. กดปุ่ม “Lamp” เพื่อให้ไฟปุ่มสว่างขึ้น กดปุ่มอีกครั้งเพื่อปิดไฟ



การแก้ปัญหาเบื้องต้น

ปัญหา	สาเหตุ	แนวทางแก้ไข
ไฟเครื่องติดแต่มอเตอร์ไม่ทำงาน	สวิทช์มอเตอร์ปิดอยู่	กดเลือกระดับความแรงมอเตอร์
	ไฟสวิทช์เลือกระดับความแรงมอเตอร์เสีย	ติดต่อผู้จำหน่าย
	มอเตอร์เสีย	ติดต่อผู้จำหน่าย
ไฟเครื่องไม่ติดและมอเตอร์ไม่ทำงาน	ฟิวส์ขาด	เปลี่ยนฟิวส์
	สายไฟหลวมหรือไม่ได้เสียบเข้ากับเต้าเสียบ	เสียบสายไฟเข้ากับเต้าเสียบใหม่
พบคราบน้ำมันรั่ว	วาล์วหรือท่อส่งถูกติดตั้งไม่ดี	นำท่อออกและติดตั้งใหม่ และเชื่อมกับข้อต่อต่างๆให้ถูกต้อง
	มีรูรั่วจากข้อต่อตัว U	ถอดข้อต่อตัว U และติดตั้งใหม่
ไฟไม่ทำงาน	ไฟเสีย	เปลี่ยนหลอดไฟใหม่
กำลังแรงดูไม่แรง	ระยะทางท่อส่งอากาศกับช่องระบายอากาศยาวเกินไป	ต่อท่อใหม่
เครื่องดูควันเอียง	น็อตยึดหรือตัวยึดไม่แน่น	ยึดน็อตให้แน่น



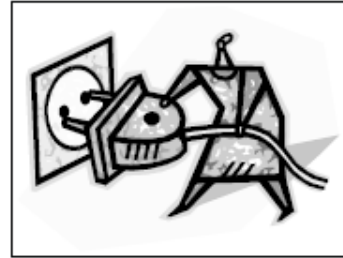
ข้อควรระวัง

- เพื่อความปลอดภัยการซ่อมบำรุงเกี่ยวกับระบบไฟฟ้าควรทำตามกฎ ข้อบังคับ ของท้องถิ่น ควรติดต่อ ศูนย์ซ่อมก่อนการซ่อมบำรุง โปรดดึงปลั๊กออกทุกครั้งก่อนเปิดด้านในเครื่อง

การดูแลรักษาและทำความสะอาด

ข้อควรระวัง:

- โปรดดึงปลั๊กเครื่องออกจากเต้าเสียบก่อนการบำรุงรักษาหรือทำความสะอาดเครื่องทุกครั้ง
- พื้นผิวเครื่องดูดควันง่ายต่อการโดนขีดข่วน และการกัดกร่อน โปรดปฏิบัติตามข้อแนะนำเพื่อป้องกันความเสียหายที่อาจเกิดขึ้น



ทั่วไป:

- การทำความสะอาดและดูแลรักษาควรทำเมื่อเครื่องดูดควันเย็นลงแล้ว
- หลีกเลี่ยงการใช้ผลิตภัณฑ์ที่เป็นกรดหรือด่าง (น้ำมะนาว น้ำส้มสายชู etc)

สแตนเลสสตีล

ควรทำความสะอาดสแตนเลสบ่อยๆ (ทุกอาทิตย์) เพื่อให้เครื่องดูดควันมีอายุการใช้งานที่ยืนยาว ทำความสะอาดด้วยผ้าแห้ง สามารถใช้น้ำยาทำความสะอาดสำหรับสแตนเลสได้

ข้อควรจำ

ให้เช็ดพื้นผิวสแตนเลสตามลาย เพื่อป้องกันไม่ให้เกิดรอย

พื้นผิวแผงควบคุม

ควรทำความสะอาดแผงควบคุมด้วยผ้าหมาดชุบน้ำสบู่ โปรดดูให้มั่นใจว่าผ้าที่ใช้สะอาดและบีบน้ำออกอย่างดีแล้ว ให้ใช้ผ้าแห้งเพื่อเช็ดทำความสะอาดความชื้น หรือ คราบน้ำที่ติดอยู่บนพื้นผิวทุกครั้ง

สิ่งสำคัญ:

โปรดใช้น้ำยาที่ไม่มีฤทธิ์กัดกร่อน ให้ใช้น้ำยาอ่อนๆเท่านั้น น้ำยาทำความสะอาดภายในบ้านอาจทำให้พื้นผิวสแตนเลสเป็นคราบ เป็นรอย หรือทำให้โลโก้ซีดจาง บริษัทจะไม่รับผิดชอบถึงความเสียหายจากการใช้น้ำยาคleaningประเภทนี้

ฟิวเตอร์กรองน้ำมัน

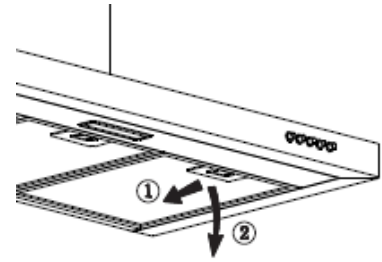
ฟิวเตอร์สามารถทำความสะอาดโดยการแช่ในน้ำผสมน้ำยาล้างจานประมาณ 3 นาทีและขัดออกเบาๆ ด้วยแปรงอ่อนนุ่ม อย่าใช้แรงโรการขัด เนื่องจากฟิวเตอร์อาจถูกทำลายได้ (นำมาตากให้แห้งด้านนอก)

ฟิวเตอร์ควรนำมาทำความสะอาดแยกกับจานชามและชิ้นส่วนอื่น หากนำเข้าเครื่องล้างจาน ไม่ควรใส่น้ำยารินส์เฮด

การใส่ฟิวเตอร์กรองน้ำมัน

ใส่ฟิวเตอร์ตามขั้นตอนต่อไปนี้

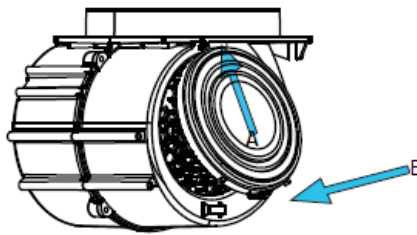
- ให้อ่างฟิวเตอร์ให้ตรงกับช่องด้านล่างเครื่องดูดควัน
- กดปุ่มตัวล็อกฟิวเตอร์
- ปล่อยให้ปุ่มตัวล็อกฟิวเตอร์
- ทำตามขั้นตอนนี้สำหรับการเปลี่ยนฟิวเตอร์



คาร์บอนฟิวเตอร์ (อุปกรณ์เสริม)

คาร์บอนฟิวเตอร์จะนำมาใช้เพื่อดูดกลิ่น ควรเปลี่ยนคาร์บอนทุก ๆ 3 หรือ 6 เดือนขึ้นอยู่กับความถี่ในการทำอาหาร ควรใส่คาร์บอนฟิวเตอร์ตามข้อแนะนำต่อไปนี้

1. จัดคาร์บอนฟิวเตอร์ออกจากรูสี่เหลี่ยมผืนผ้า ตามลูกศร A
2. กดคาร์บอนฟิวเตอร์ไปด้านข้าง ไปทางพัดลมมอเตอร์ เพื่อให้คาร์บอนเข้าตำแหน่ง ตามลูกศร B
ตำแหน่งคาร์บอนฟิวเตอร์จะอยู่ที่ด้านล่างมอเตอร์ ให้นำคาร์บอนฟิวเตอร์ออกโดยการหมุนคาร์บอนฟิวเตอร์ทวนเข็มนาฬิกา
3. หากต้องการนำฟิวเตอร์ออกให้ กดไปที่ตัวล็อกฟิวเตอร์ และนำฟิวเตอร์ออกโดยหมุนไปทวนเข็มนาฬิกา



ข้อควรระวัง


- โปรดดูให้มั่นใจว่าฟิวเตอร์ล็อกกับตัวยึดดีแล้ว ไม่เช่นนั้นฟิวเตอร์อาจหลุดออกจากตำแหน่งและสร้างความเสียหายกับเครื่องได้
- แรงดูดเครื่องจะลดลงเมื่อใส่คาร์บอนฟิวเตอร์

การใส่ถ้วยรองน้ำมัน

- เครื่องดูดควันจะมีถ้วยรองน้ำมัน ซึ่งเป็นตัวรับน้ำมันที่ระเหยขึ้นจากการทำอาหาร
- คุณจำเป็นต้องเทรวบน้ำมันในถ้วยออก เมื่อน้ำมันเต็มประมาณ 2/3 ของถ้วย
- สามารถนำถ้วยน้ำมันออกได้โดยการ ดึงถ้วยน้ำมันเข้าหาตัวเพื่อให้ถ้วยหลุดออกจากเครื่องดูดควัน
- ทิ้งน้ำมันทิ้งและล้างทำความสะอาดถ้วย แล้วเช็ดให้แห้ง
- ดูให้มั่นใจว่าถ้วยรองน้ำมันนี้แห้งสนิทก่อนประกอบเข้าเครื่องดูดควัน

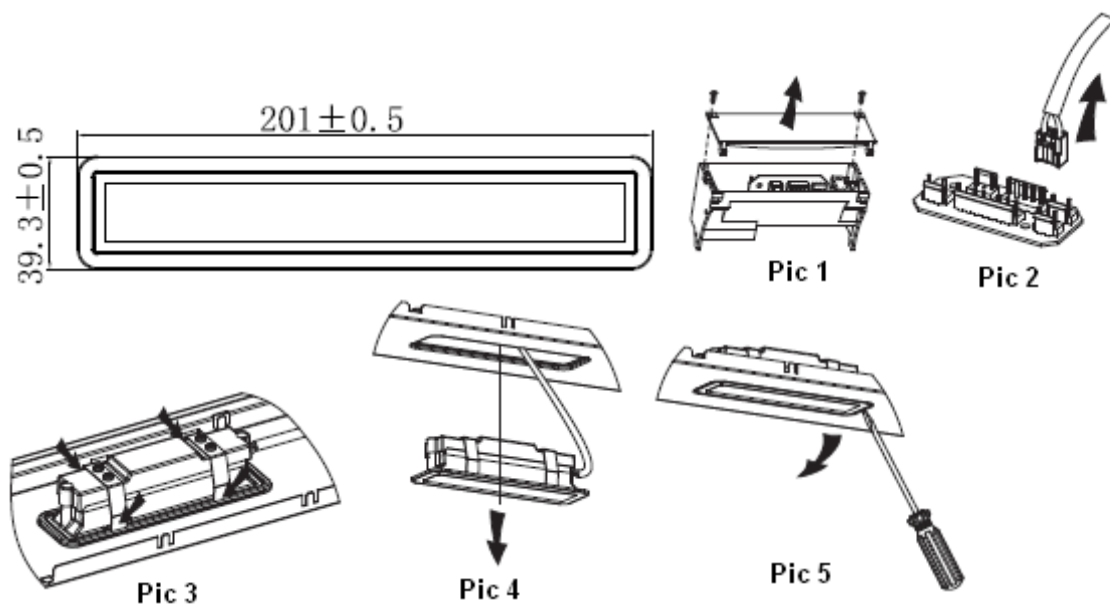
สำคัญ: ห้ามใช้งานเครื่องโดยที่ไม่ได้ใส่ถ้วยรองน้ำมัน

การเปลี่ยนหลอดไฟ


<p>สำคัญ</p> 	<ul style="list-style-type: none"> ◇ หลอดไฟควรได้รับการเปลี่ยนโดยผู้จำหน่าย หรือผู้ที่ได้รับการแต่งตั้งจากผู้จำหน่ายเท่านั้น ◇ โปรดปิดเครื่องทุกครั้งก่อนการซ่อม หรือ ทำความสะอาดเครื่อง ดูให้มั่นใจว่าเครื่องนั้นเย็นลงแล้วก่อนสัมผัสโดนเครื่อง ◇ ควรใส่ถุงมือหรือใช้ผ้าเมื่อสัมผัสโดนหลอดไฟ เพื่อยืดอายุหลอดไฟ
-------------------------------------------------------------------------------------------------------	---------------------------------------------------------------------------------------------------------------------------------------------------------------------------------------------------------------------------------------------------------------------------------------------------------------------------------------------------

การเปลี่ยนหลอดไฟ LED

- ปิดเครื่องและดักปลั๊กออกก่อนทุกครั้งที่ต้องการเปลี่ยนหลอดไฟ
- รอให้หลอดไฟเย็นลงก่อนทำการเปลี่ยน
- หากช่องไฟ และไขสกรูออก นำฝาปิดออก หากมีฝาปิดด้านในก็ให้นำออกด้วยตามภาพ 1
- หากเคเบิลสายไฟที่ต่อเข้ากับหลอดไฟ แล้วดึงออก ตามภาพ 2
- สอดไขควงแบบตรงเข้าช่องยึดน็อต ตามภาพ ใช้แรงกดลงเล็กน้อยเพื่อให้โครงหลุดออก และเอาหลอดไฟออก เพื่อนำหลอดไฟใหม่เปลี่ยนและขันน็อตกลับเข้าที่เดิมเมื่อเปลี่ยนเสร็จเรียบร้อยแล้ว ตามภาพ 5, 4
- ILCOS D code: DBS-1.5/65-H-201/39.5
- ประเภทไฟ LED- หลอดไฟเหลี่ยม
- กำลังไฟของหลอดไฟ: 1×1.5 W
- กำลังไฟเข้า: AC 220-240V



การรักษาสิ่งแวดล้อม

	<p>เครื่องหมายนี้คือสัญลักษณ์การเลือกลักษณะการทิ้งสินค้า ผลิตภัณฑ์นี้ห้ามนำไปทิ้งตามถังขยะทั่วไปในครัวเรือน แต่ต้องได้รับการทำลายอย่างถูกต้องตาม Directive 2012/19/EU จากนั้นจะถูกนำไปรีไซเคิล หรือแยกชิ้นส่วนเพื่อลดผลกระทบต่อสิ่งแวดล้อม ผลิตภัณฑ์อิเล็กทรอนิกส์อันตรายต่อสิ่งแวดล้อมและสุขภาพมนุษย์เนื่องมาจากส่วนประกอบของสารเคมีอันตราย โปรดติดต่อรัฐส่วนภูมิภาคของท่านเพื่อสอบถามข้อมูลเพิ่มเติม</p>
-----------------------------------------------------------------------------------	------------------------------------------------------------------------------------------------------------------------------------------------------------------------------------------------------------------------------------------------------------------------------------------------------------------------------------------------------------------------------------------------------------

ข้อบังคับต่อไปนี้สำคัญต่อการรักษาสิ่งแวดล้อม (เช่น การประหยัดการใช้พลังงานในการทำอาหาร)

SAFETY INSTRUCTION

This manual explains the proper installation and use of your cooker hood, please read it carefully before using even if you are familiar with the product. The manual should be kept in a safe place for future reference.



Never to do:

- Do not try to use the cooker hood without the grease filters or if the filters are excessively greasy!
- Do not install above a cooker with a high level grill.
- Do not leave frying pans unattended during use because overheated fats or oils might catch fire.
- Never leave naked flames under the cooker hood.



- If the cooker hood is damaged, do not attempt to use.
- Do not flambé under the cooker hood.
CAUTION: Accessible parts may become hot when used with cooking appliances.
- The minimum distance between the supporting surface for the cooking vessels on the hob and the lowest part of the cooker hood. (When the cooker hood is located above a gas appliance, this distance shall be at least 65 cm)
- The air must not be discharged into a flue that is used for exhausting fumes from appliances burning gas or other fuels. Range hoods and other cooking fume extractors may adversely affect the safe operation of appliances burning gas or other fuels (including those in other rooms) due to back flow of combustion gases. These gases can potentially result in carbon monoxide poisoning. After installation of a range hood or other cooking fume extractor, the operation of open flued gas appliances should be tested by a competent person to ensure that back flow of combustion gases does not occur.

Always to do:

- **Important!** Always switch off the electricity supply at the mains during installation and maintenance such as light bulb replacement.
- The cooker hood must be installed in accordance with the installation instructions and all measurements followed.
- All installation work must be carried out by a competent person or qualified electrician.
- Please dispose of the packing material carefully. Children are vulnerable to it.
- Pay attention to the sharp edges inside the cooker hood especially during installation and cleaning.
- Make sure the ducting has no bends sharper than 90 degrees as this will reduce the efficiency of the cooker hood.

Warning: Failure to install the screws or fixing device in accordance with these instructions may result in electrical hazards.

- **Warning:** Before obtaining access to terminals, all supply circuits must be disconnected.

Always to do:

- Always put lids on pots and pans when cooking on a gas cooker.
- When in extraction mode, air in the room is being removed by the cooker hood. Please make sure that proper ventilation measures are being observed. The cooker hood removes odours from room but not steam.
- There shall be adequate ventilation of the room when the cooker hood is used at the same time as appliances burning gas or other fuels.
- Cooker hood is for domestic use only.



- If the supply cord is damaged, it must be replaced by the manufacturer, its service agent or similarly qualified persons in order to avoid a hazard.
- If This appliance can be used by children aged from 8 years and above and persons with reduced physical, sensory or mental capabilities or lack of experience and knowledge if they have been given supervision or instruction concerning use of the appliance in a safe way and understand the hazards involved. Children shall not play with the appliance. Cleaning and user maintenance shall not be made by children without supervision.



Always to do:

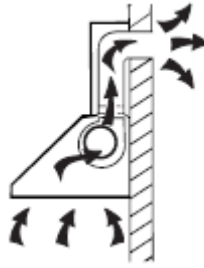
- **Caution:** The appliance and its accessible parts can become hot during operation. Be careful to avoid touching the heating elements. Children younger than 8 years old

INSTALLATION

Installation with the outside vent

INSTALLATION

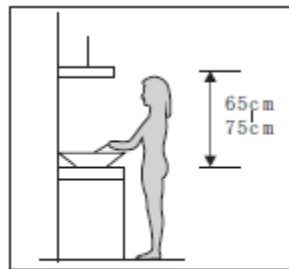
If you have an outlet to the outside, your cooker hood can be connected as below picture by means of an extraction duct (enamel, aluminum, flexible pipe or non-flammable material with an interior diameter of 150mm)



1. Before installation, turn the unit off and unplug it from the outlet.

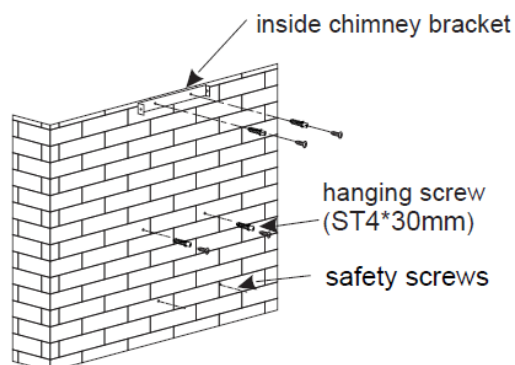


2. The cooker hood should be placed at a distance of 65~75cm above the cooking surface for best effect.



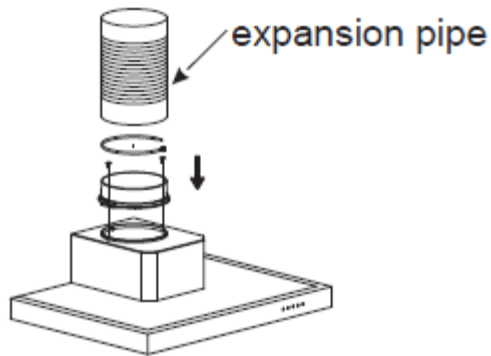
Pic 1

3. After decide the installation height of the hood, drill 6 \varnothing 8mm holes in the appropriate positions on the wall and screw the wall plugs into the holes. Use 2pcs of ST4*30mm screws to hang the hood. And use 2pcs of ST4*40mm screws to fix inside chimney bracket. The fixed position of the inside chimney bracket is the highest place of chimney. See pic 2.

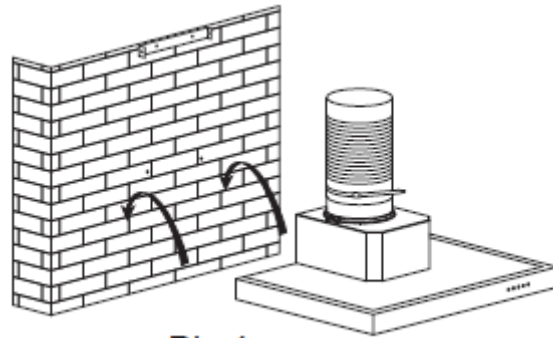


Pic 2

4. Use 2pcs of ST4*8mm screws to fix the outlet on the top of the hood, fix the expansion pipe on the outlet with a cable tie. See pic 3.
5. Hang the hood onto 2pcs hanging screws(ST4*30mm). See pic 4.



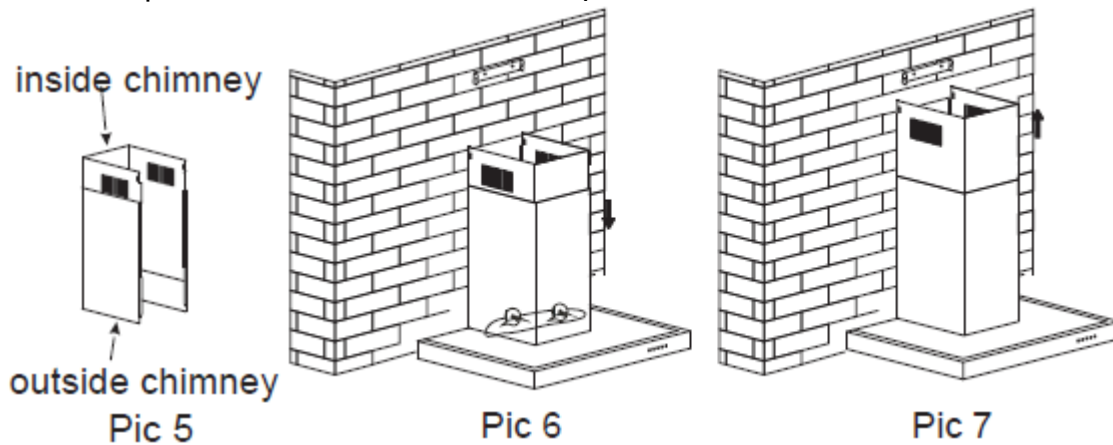
Pic 3



Pic 4

6. Put the chimneys on the hood and pull out the expansion pipe to outside, then use 2pcs ST4* 30mm safe screws to fix the hood on the wall. Note: The two safety vents are positioned on the back housing, with diameter of 6mm. See pic 5 & 6.

7. Adjust the height of the inside chimney to the position of the inside chimney bracket and fix on it with 2pcs of ST4*8mm screws. See pic 7.



Pic 5

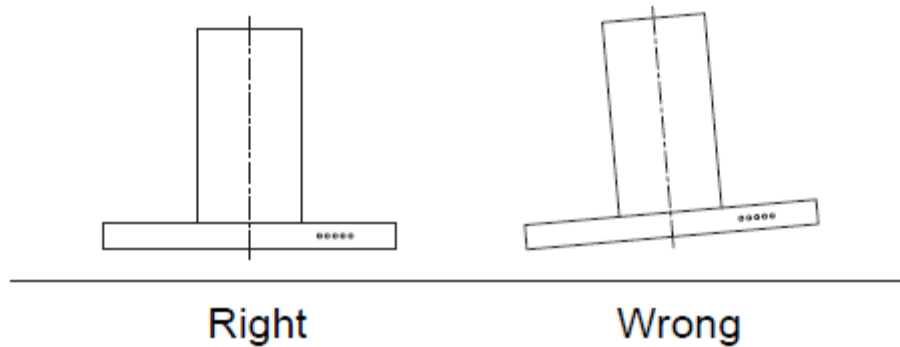
Pic 6


Pic 7

HINTS FOR EXHAUST DUCT INSTALLATION

The following rules must be strictly followed to obtain optimal air extraction:

- Keep expansion pipe short and straight.
- Do not reduce the size or restrict the expansion pipe.
- When using the expansion pipe always install the pipe pulled taut to minimize pressure loss.
- Failure to observe these basic instructions will reduce the performance and increase noise levels of the cooker hood.
- Any installation work must be carried out by a qualified electrician or competent person.
- Do not connect the ducting system of the hood to any existing ventilation system which is being used for any other appliance, such as warmer tube, gas tube, hot wind tube.
- The angle of the bend of the expansion pipe should not be less than 120°; you must direct the pipe horizontally, or, alternatively, the pipe should go up from the initial point and should be led to an outer wall.
- After the installation, make sure that the cooker hood is level to avoid grease collection at one end.
- Ensure the expansion pipe selected for installation complies with relevant standards and is fire retardant.



<p>WARNING:</p> 	<ul style="list-style-type: none"> ➤ For safety reason, please use only the same size of fixing or mounting screws which are recommended in this instruction manual. ➤ Failure to install the screws or fixing device in accordance with these instructions may result in electrical hazards.
----------------------------------------------------------------------------------------------------------	-----------------------------------------------------------------------------------------------------------------------------------------------------------------------------------------------------------------------------------------------------------------------------------------------------------------------



WARNING

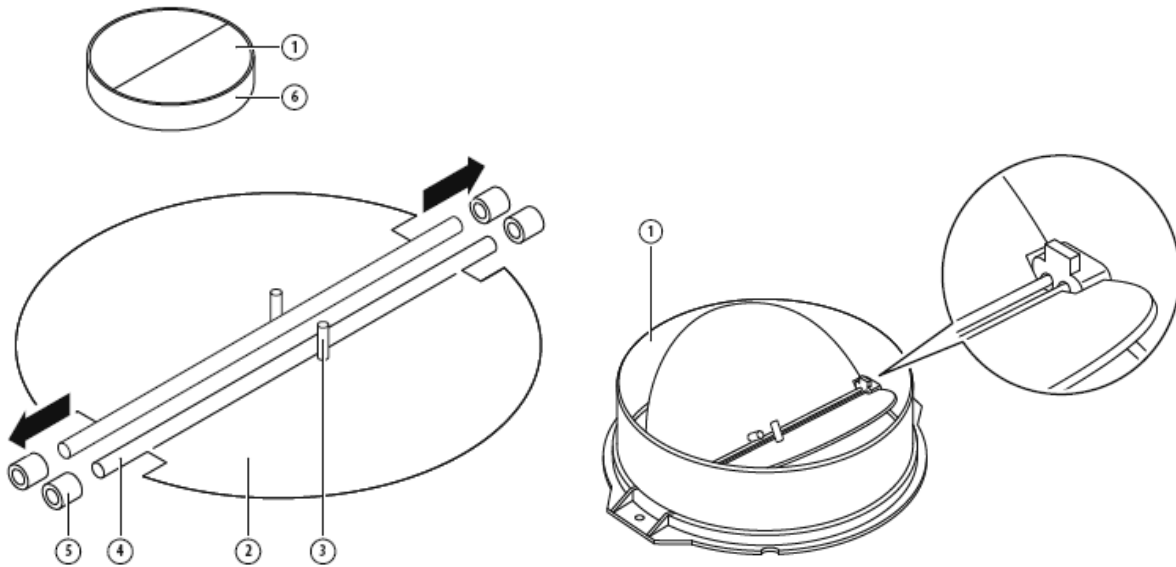
- For safety reason, please use only the same size of fixing or mounting screws which are recommended in this instruction manual.
- Failure to install the screws or fixing device in accordance with these instructions may result in electrical hazards.

MOUNTING OF THE V-FLAP

If the cooker hood does not have an assembled V-flap 1, you should mount the half-parts to its body. The images only show an example of how to mount the V-flap, because the outlet may vary according to different models and configurations.

To mount the V-flap 1 you should:

- Mount two half-parts 2 into the body 6;
- the pin 3 should be top oriented;
- the axis 4 should be inserted into the holes 5 on the body;
- repeat all the operations for the 2nd half-part.



START USING YOUR COOKER HOOD

Push button

- 1) Push the 0 / stop button, and the motor will stop.
- 2) Push the 1 / low button, and the motor will run at low speed.
- 3) Push the 2 / middle button, and the motor will run at mid speed.
- 4) Push the 3 / high button, and the motor will run at high speed.
- 5) Push the light button and the two lights will illuminate. Push it again and the light will turn off.



TROUBLE SHOOTING

Fault	Possible Cause	Solution
Light on, but motor does not work	Fan switch turned off	Select a fan switch position.
	Fan switch failed	Contact service center.
	Motor failed	Contact service center.
Light does not work, motor does not work	House fuses blown	Reset/Replace fuses.
	Mains power cable is loose or disconnected	Refit mains power cable to power outlet. Switch power outlet on.

Oil leakage	One way valve and the outlet are not tightly sealed	Take down the one way valve and seal with sealant.
	Leakage from the connection of chimney and cover	Take chimney down and seal.
Lights not working	Broken or faulty bulbs	Replace bulbs as per this instruction.
Insufficient suction	The distance between the cooker hood and the gas top is too far	Refit the cooker hood to the correct distance.
The Cooker hood inclines	The fixing screw is not tight enough	Tighten the hanging screw and make it horizontal.



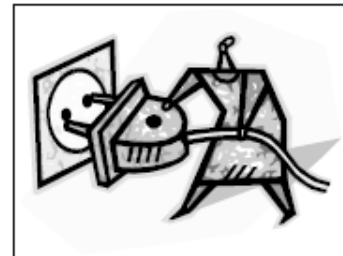
CAUTION!

Any electrical repairs to this appliance must conform to your local, state and federal laws. Please contact the service centre if in any doubt before undertaking any of the above. Always disconnect the unit from the power source when opening the unit.

MAINTENANCE AND CLEANING

CAUTION:

- Before maintenance or cleaning is carried out, the cooker hood should be disconnected from the mains power supply. Ensure that the cooker hood is switched off at the wall socket and the plug removed.
- External surfaces are susceptible to scratches and abrasions, so follow the cleaning instructions to ensure the best possible result is achieved without damage.



GENERAL:

- Cleaning and maintenance should be carried out with the appliance cold especially when cleaning. Avoid leaving alkaline or acid substances (lemon juice, vinegar etc.) on the surfaces.

STAINLESS STEEL

The stainless steel must be cleaned regularly (e.g. weekly) to ensure a long life expectancy. Dry with a clean soft cloth. A specialized stainless steel cleaning fluid may be used.

IMPORTANT:

Ensure that wiping is done along with the grain of the stainless steel to prevent any unsightly

crisscross scratching patterns from appearing.

CONTROL PANEL SURFACE

The inlay control panel can be cleaned using warm soapy water. Ensure the cloth is clean and well wrung before cleaning. Use a dry soft cloth to remove any excess moisture left after cleaning.

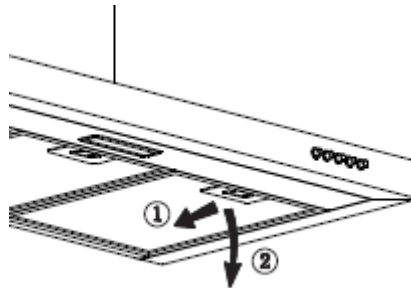
IMPORTANT:

Using neutral detergents and avoid using harsh cleaning chemicals, strong household detergents or products containing abrasives, as this will affect the appearance of the appliance and potentially remove any printing of artwork on the control panel and will void manufacturer's warranty.

GREASE MESH FILTERS

The mesh filters can be cleaned by hand. Soak them for about 3 minutes in water with a mild detergent and then brush it gently with a soft brush. Do not apply too much pressure so as to avoid any damage to it. (Leave to dry naturally out of direct sun light)

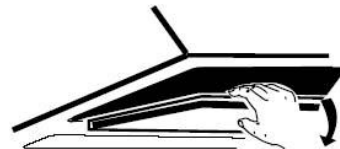
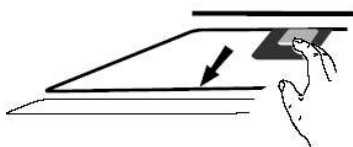
Filters should be washed separately to crockery and kitchen utensils. It is advisable not to use rinse aid.



INSTALLING GREASE FILTERS

• To install filters for the following four steps:

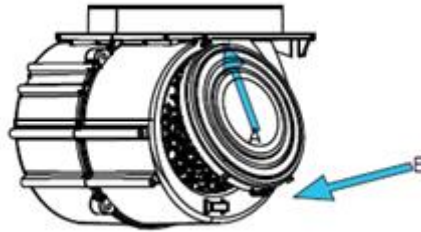
- Angle the filter into the slots at the back of the hood.
- Push the button on the handle of the filter.
- Release the handle once the filter fits into a resting position.
- Repeat to install all filters.



CARBON FILTER-not supplied

Activated carbon filter can be used to trap odors. Normally the activated carbon filter should be changed every 3 to 6 months according to your cooking habits. The installation procedure of activated carbon filter is as below:

- Put the pin of the carbon filter into the rectangular hole of the fan(as per the arrow A shown below)
- Push the other side of the carbon filter toward the fan to make it flat(as per the arrow B shown),and then press filter into fan.
- If you want to remove the filter, press fastener of filter and remove it by turning anticlockwise

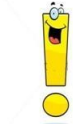


NOTE:

- Make sure the filter is securely locked. Otherwise, it would loosen and cause danger.
- When activated carbon filter attached, the suction power will be lowered

BULB REPLACEMENT

IMPORTANT



- The bulb must be replaced by the manufacturer, its service agent or similarly qualified persons.
- Always switch off the electricity supply before carrying out any operations on the appliance. When handling bulb, make sure it has completely cooled down before any direct contact with hands
- When handling bulbs hold with a cloth or gloves to ensure perspiration does not come in contact with the bulb as this can reduce the life of the bulb.

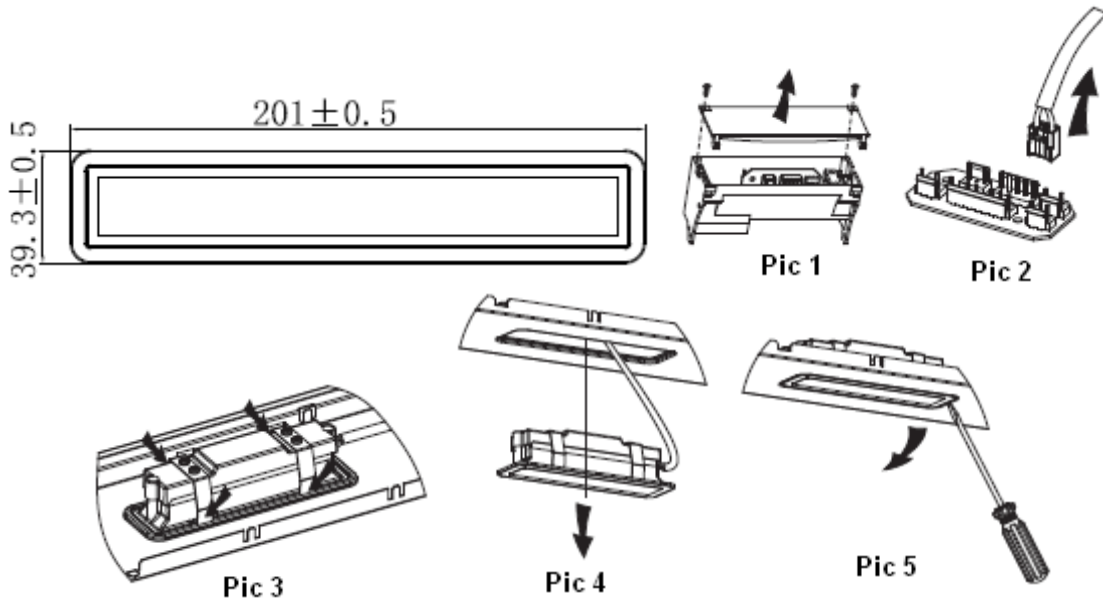
Note:

- Before changing the lights, make sure that the appliance is turned off and unplugged.
- Protect against danger when changing lights, such as wearing gloves.


Changing the lights:

- Remove the grease filter.
- Find out the junction box, unscrew the screws on the junction box cover, then take down the junction box cover(If there is wire pressing plate which pressed the light wire, the wire pressing plate needs to be dismantled first).See pic 1.
- Find out the terminal of the light connecting wire and pull it out. See pic 2.
- Way 1. Use a tool or the hand to press the spring splinter of both sides of LED light to the inside, until the light is pressed out, see pic 3.Then slightly pull the light connecting wire out, see pic 4.

- Way 2. Use straight screwdriver to prize up the LED light bottom edge, see pic 5, then slightly pull out the light connecting wire, see pic 4.
 - Apply the reverse procedure to install the light back.
- ILCOS D code for this lamp is: DBS-1.5/65-H-201/39.5
- LED modules –rectangle lamp
 - Max wattage: 1×1.5 W
 - Voltage range: AC 220-240V
 - Dimensions:



ENVIRONMENTAL PROTECTION

	<p>This product is marked with the symbol on the selective sorting of waste electronic equipment. This means that this product must not be disposed of with household waste but must be supported by a system of selective collection in accordance with Directive 2012/19/EU. It will then be recycled or dismantled to minimize impacts on the environment, electrical and electronic products are potentially dangerous for the environment and human health due to the presence of hazardous substances. For more information, please contact your local or regional authorities.</p>
-------------------------------------------------------------------------------------	-------------------------------------------------------------------------------------------------------------------------------------------------------------------------------------------------------------------------------------------------------------------------------------------------------------------------------------------------------------------------------------------------------------------------------------------------------------------------------------------------------------------------------------------------------------------------------------------

NOTE:

The following shows how to reduce total environmental impact (e.g. energy use) of the cooking process).

- (1) Install the cooker hood in a proper place where there is efficient ventilation.
- (2) Clean the cooker hood regularly so as not to block the airway.
- (3) Remember to switch off the cooker hood light after cooking.
- (4) Remember to switch off the cooker hood after cooking.

INFORMATION FOR DISMANTLING

Do not dismantle the appliance in a way which is not shown in the user manual. The appliance could not be dismantled by user. At the end of life, the appliance should not be disposed of with household waste. Check with your Local Authority or retainer for recycling advice.